

**SILVERLINE®**  
DUNSTABZUGSHAUBEN

**LIESIKUVUT  
2011**



Carlo Casagrande & Co Oy



## Silverline

**Innovaatioita ruostumattomasta teräksestä**

**Korkea laatu, innovatiivinen design, asiakaskohdattu palvelu ja edullinen hintataso ovat Silverlinen menestyksen salaisuudet. Niiden ansiosta Silverline on saavuttanut vankan aseman eurooppalaisessa keittiömaailmassa.**

**Kupujen design, laatu ja ominaisuudet ovat saaneet lukuisia palkintoja. Ominaisuudet, kuten reunoilta tapahtuva imujärjestelmä, automaattinen jälkitehoimu, erittäin hiljainen äänitaso, LCD-Multicolor elektroniikka ja Led elektroniikka ovat vain osa Silverline-kupujen ominaisuuksista.**

**Silverlinen vuosituotanto on yli 1000 000 kappaletta ja tuotteita viedään 43 eri maahan.**

**Varastomalliston lisäksi Saksan keskusvarastolta on saatavissa lähes 150 erilaista mallivaihtoehtoa lyhyellä toimitusajalla.**

**Tuotteilla on 24 kk takuu ja maan kattava huoltoverkosto.**



Uudenlainen ilman korkeaan virtausnopeuteen liesikuvun reunoilla perustuva imujärjestelmä poistaa tehokkaasti käryt ja hajut keittiöstä. Säädettäessä toiminta matalalle tasolle säästetään energiaa, käyntiääni on hiljainen, mutta lopputulos on kuitenkin tehokas.



Kätevällä kauko-ohjaimella voi käynnistää tuulettimen mistä huoneen nurkasta tahansa vain napin painalluksella. Kauko-ohjaimella voidaan säätää kaikkia liesikuvun toimintoja.



Himmennystoiminnolla voidaan säätää valaistus tunnelman mukaiseksi. Muistitoiminnon avulla halogeenivalaisimet syttyvät viimeksi tallennettuun asentoon. Soft-light toiminto mahdollistaa huomaamattoman valaistuksen säädön.



Silverlinen liesikuvuissa on käyttäjäystävällinen 3-vaiheinen elektroniikka tai 3-vaiheinen led-elektroniikka.



Uusi 5-vaiheinen LCD-Multicolor elektroniikka tai 5-vaiheinen led-elektroniikka tuo uudenlaista käytännöllisyyttä kotitalouksiin.



Kaikkia Silverlinen liesikupuja voidaan käyttää myös kiertoilmatoiminnolla aktiivihillisuodattimen kanssa.



Turbo tehovaihe on Silverlinen 5-vaiheisen LCD-Multicolor liesikupujen tehokkain vaihe. Tästä asennosta kupu itse automaattisesti palautuu takaisin 2. vaiheeseen n. 5 min kestävän tehoimun jälkeen.



Silverline liesikupujen äänitaso on erittäin alhainen. Esim. De Luxe-mallistolla skaala vaihtelee kuiskauksen hiljaisesta hiljaiseen.



Erikoistuotanto (L- ja U-muodot, pitkät putket jne.) täydentää valikoimaa. Suhtaudumme avoimin mielin kaikkiin uusiin ideoihin.



Led-valaisimilla on pitkä elinkaari, aina 100 000 tuntiin saakka. Niiden energian säästö verrattuna halogeeni- tai hehkulamppuihin voi olla jopa 90 %.

Power-led valaisee heti täydellä teholla, mutta lämpenee vain vähän.

## Sisällysluettelo:

### 1. Seinämallit

sivu: 4 - 11

### 2. Saarekemallit

sivu: 12 - 13

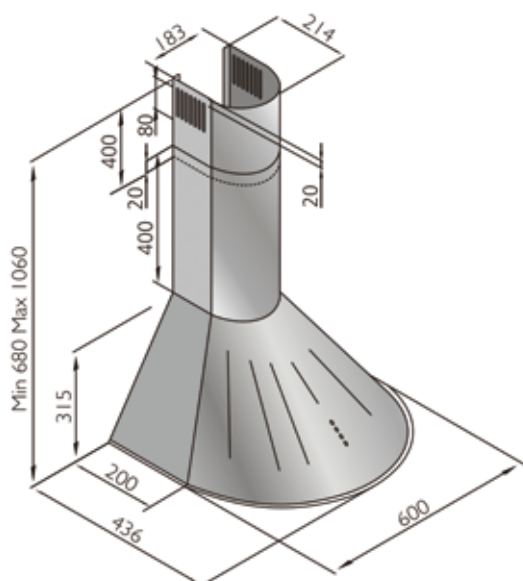
### 3. Liesituulettimet

sivu: 14 - 16

### 4. Aktiivihillisuodattimet

sivu: 17

# Venus



## Venus

- leveys 60 cm
- maksimiteho 500 m<sup>3</sup>/h
- kolme nopeutta
- äänenvoimakkuus 49 dB
- valot 2 x 50 W halogen
- sisältää
  - metalliset pestävät rasvasuodattimet
  - vaihdettavan aktiivihiilisuodattimen

S01VNW6531E Venus 60 cm RST

1360

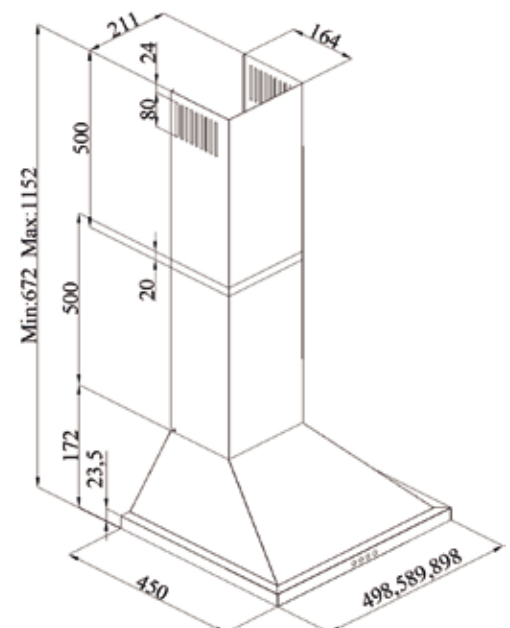
## Delta



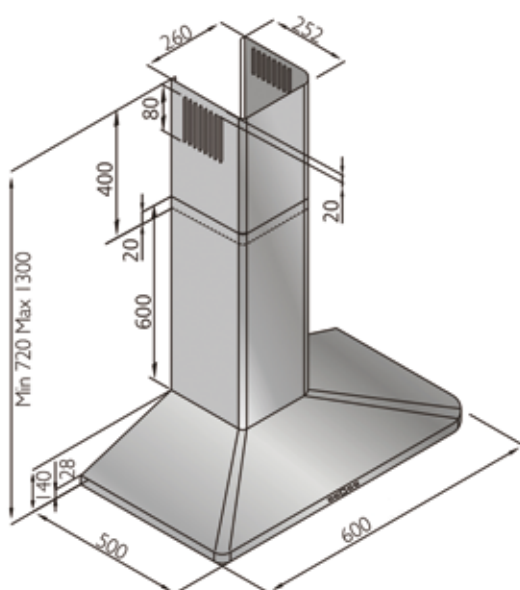
## Delta

- leveys 50, 60, 90 cm
- maksimiteho 420 m<sup>3</sup>/h
- kolme nopeutta
- äänenvoimakkuus 51 dB
- valot 2 x 25 W
- sisältää
  - metalliset pestävät rasvasuodattimet
  - vaihdettavan aktiivihiilisuodattimen

S02DEW553E	Delta 50 cm RST	1360
S03DEW653E	Delta 60 cm RST	1360
S04DEW953E	Delta 90 cm RST	1360



## Drena



### Drena

- leveys 60 cm
- maksimiteho 500 m<sup>3</sup>/h
- kolme nopeutta
- äänenvoimakkuus 49 dB
- valot 2 x 50 W halogen
- sisältää
  - metalliset pestävät rasvasuodattimet
  - vaihdettavan aktiivihiilisuodattimen

S05DRW6531E Drena 60 cm RST

1360

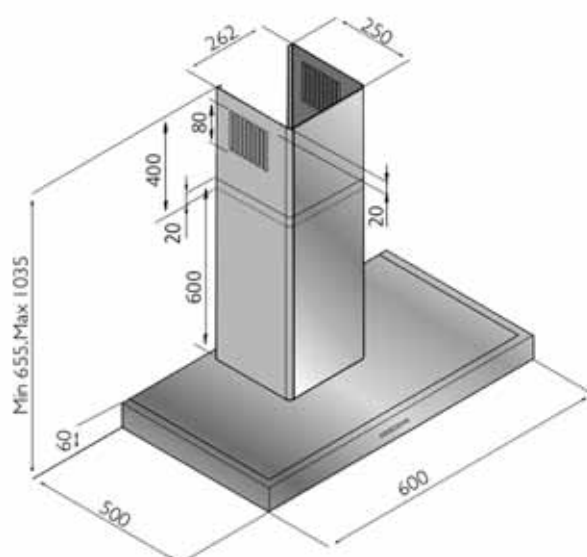
## Vera Eco



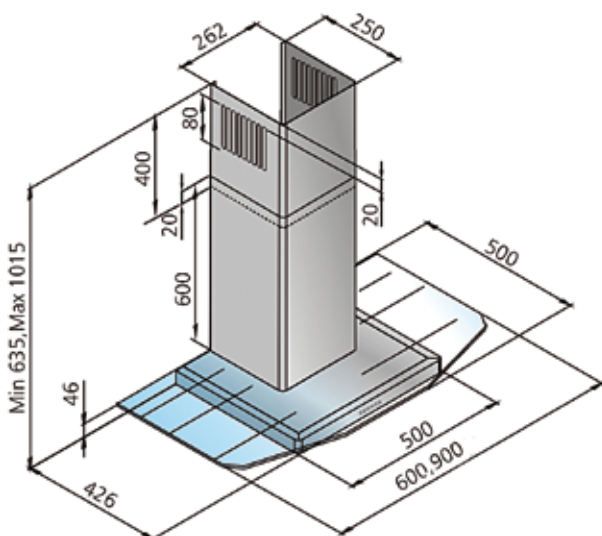
## Vera Eco

- leveys 60 cm
- maksimiteho 500 m<sup>3</sup>/h
- kolme nopeutta
- äänenvoimakkuus 49 dB
- valot 2 x 50 W halogen
- sisältää
  - metalliset pestävät rasvasuodattimet
  - vaihdettavan aktiivihiilisuodattimen

S06VEW6532E	Vera Eco 60 cm RST	1360
-------------	--------------------	------



# Kappa



## Kappa

- leveys 60, 90 cm
- maksimiteho 500 m<sup>3</sup>/h
- kolme nopeutta
- äänenvoimakkuus 51 dB
- valot 2 x 25 W halogen
- sisältää
  - metalliset pestävät rasvasuodattimet
  - vaihdettavan aktiivihiilisuodattimen

S07KAW653EK	Kappa 60 cm RST / lasi	1360
S08KAW953EK	Kappa 90 cm RST / lasi	1360

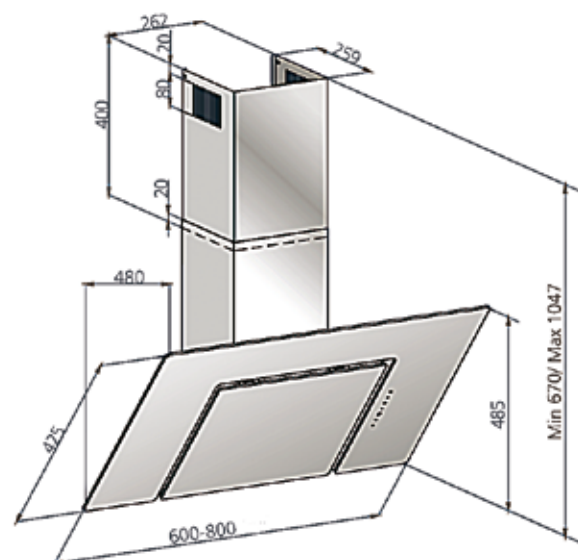
## Andromeda Eco



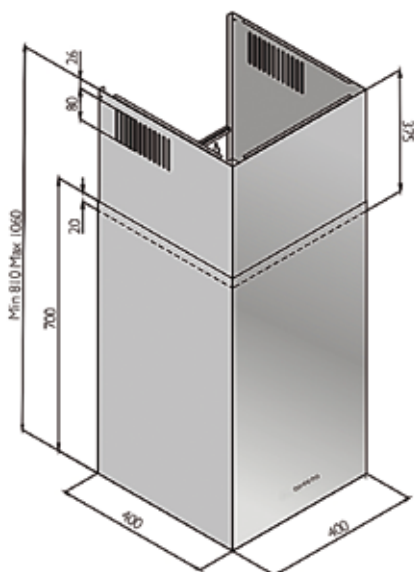
## Andromeda Eco

- leveys 60, 80 cm
- maksimiteho 500 m<sup>3</sup>/h
- kolme nopeutta
- äänenvoimakkuus 49 dB
- valot 2 x 35 W halogen
- sisältää
  - metalliset pestävät rasvasuodattimet
  - vaihdettavan aktiivihiilisuodattimen

S09ANW6532S	Andromeda Eco 60 cm musta lasi	1360
S10ANW8532S	Andromeda Eco 80 cm musta lasi	1360



## Kubik



### Kubik

- leveys 40 cm
- maksimiteho 400 m<sup>3</sup>/h
- kolme nopeutta
- äänenvoimakkuus 51 dB
- valot 2 x 50 W halogen
- sisältää
  - metalliset pestävät rasvasuodattimet
  - vaihdettavan aktiivihiilisuodattimen

S11KUW453E

Kubik 40 cm RST

1360

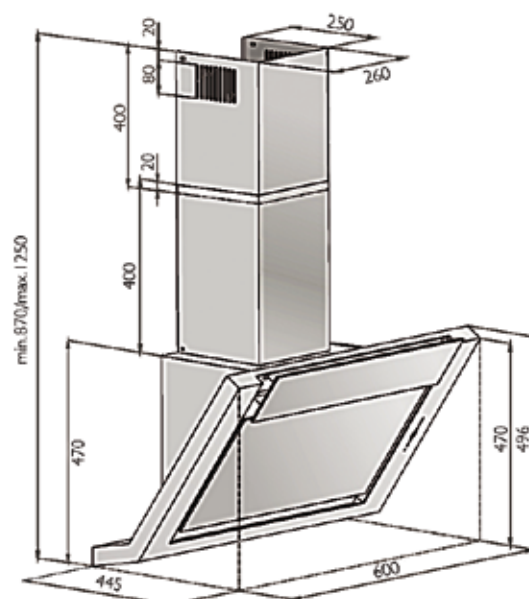
## Lyra Deluxe



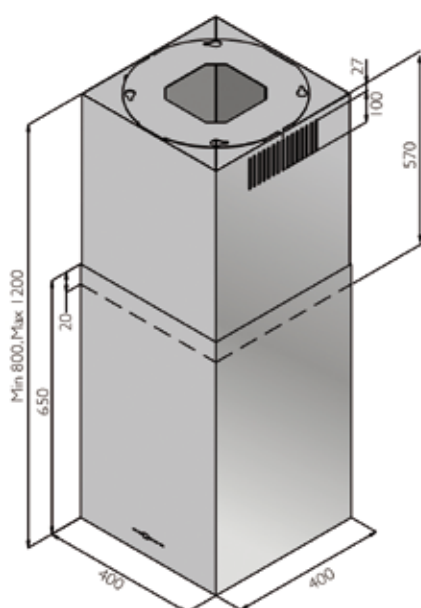
## Lyra Deluxe

- leveys 60 cm
- maksimiteho 800 m<sup>3</sup>/h
- viisi nopeutta
- äänenvoimakkuus 46 dB
- valot 3 x Power LED 1,6 W
- sisältää
  - metalliset pestävät rasvasuodattimet
  - vaihdettavan aktiivihiilisuodattimen

S12LYW685S | Lyra Deluxe 60 cm musta lasi | 1360



## Antares Isola



### Antares Isola

- leveys 40 cm
- maksimiteho 800 m<sup>3</sup>/h
- viisi nopeutta
- äänenvoimakkuus 46 dB
- valot 2 x 35 W halogen
- sisältää
  - metalliset pestävät rasvasuodattimet
  - vaihdettavan aktiivihilisuodattimen

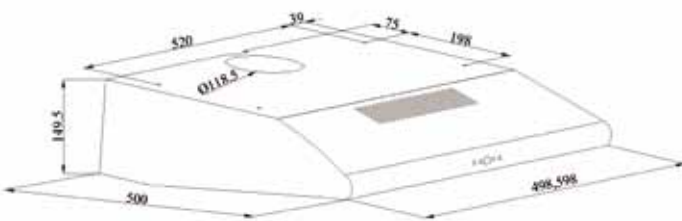
S13ATI4852E

Antares Isola 40 cm RST

1365



## Likya



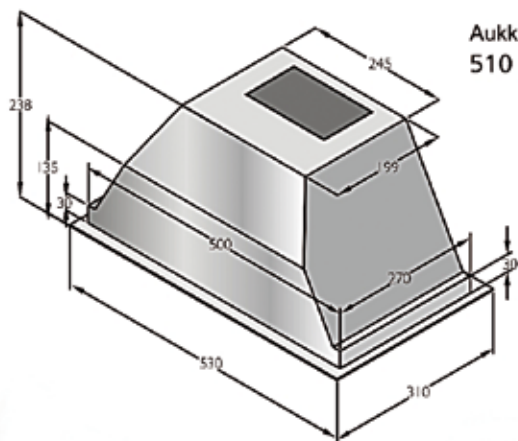
### Likya

- leveys 50, 60 cm
- maksimiteho 400 m<sup>3</sup>/h
- kolme nopeutta
- äänenvoimakkuus 51 dB
- valot 2 x 25 W
- sisältää
  - metalliset pestävät rasvasuodattimet
  - vaihdettavan aktiivihiilisuodattimen

S15LIU553W	Likya 50 cm valkoinen	1370
S16LIU653W	Likya 60 cm valkoinen	1370



## Astec



Aukkomitta  
510 mm x 278 mm

### Astec

- leveys 53 cm
- maksimiteho 500 m<sup>3</sup>/h
- kolme nopeutta
- äänenvoimakkuus 49 dB
- valot 2 x 50 W halogen
- sisältää
  - metalliset pestävät rasvasuodattimet
  - vaihdettavan aktiivihiilisuodattimen

S19ASL6531E

Astec 53 cm RST

1370

# Aktiivihillisuodattimet

	AF90	AF100	AF200	AF300
Venus 60 cm		*		
Delta 50 & 60 & 90 cm	*			
Drena 60 cm			*	
Vera Eco 60 cm				*
Kappa 60 & 90 cm		*		
Andromeda Eco 60 & 80 cm				*
Kubik 40 cm	*			
Lyra Deluxe 60 cm		*		
Antares Isola 40 cm				*
Diamond Isola 90 cm				*
Likya 50 & 60 cm		*		
Esty 50 & 60 cm	*			
Astec 53 cm		*		



AF90



AF100



AF200



AF300







Hallinto, myynti  
Liikkalankuja 6, 00950 Helsinki  
puh. +358 (0)9 755131, fax. +358 (0)9 75513355  
tilaukset@carlocasagrande.fi  
www.carlocasagrande.fi

Varasto  
Porlammintie 5, 07810 Ingermaninkylä