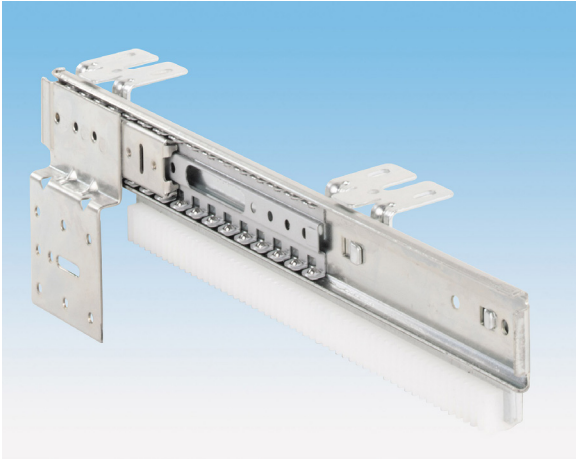
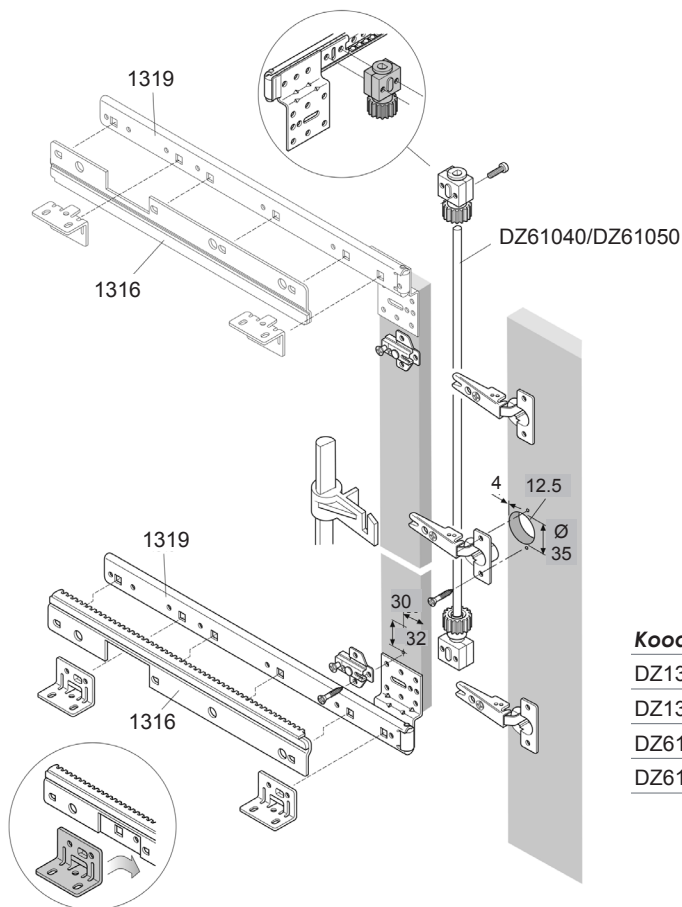


## Taiteovimekanismi 1316/1319

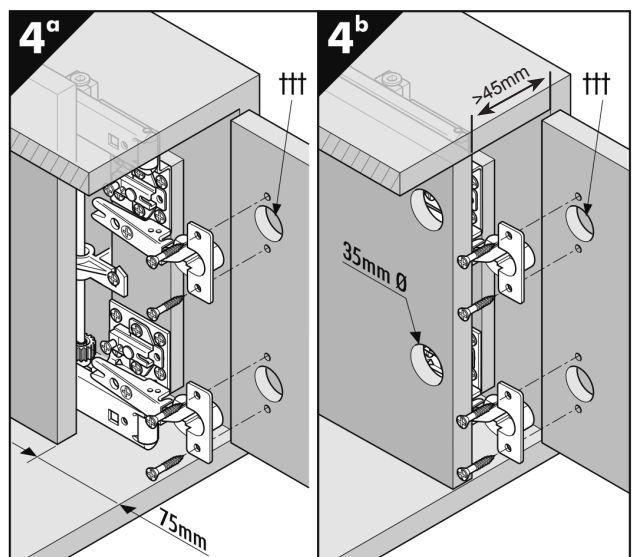
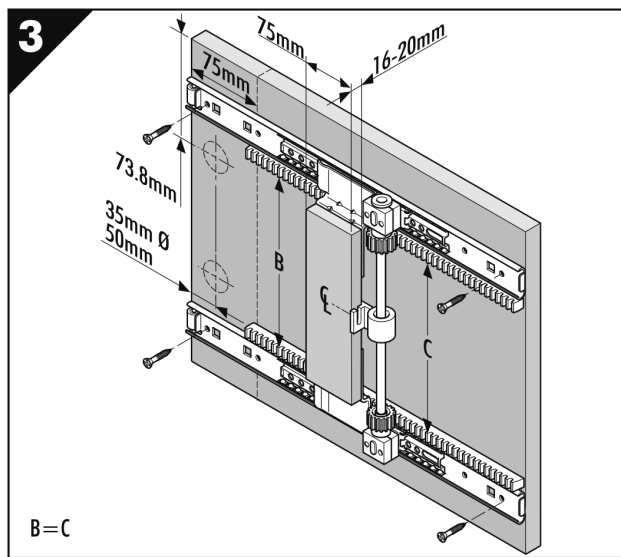
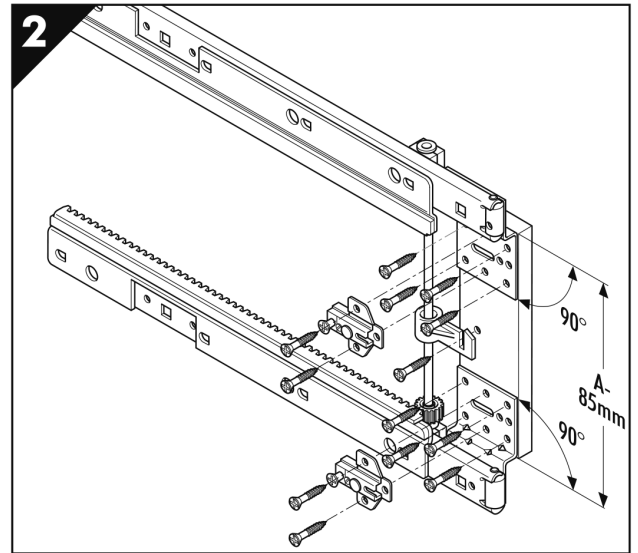
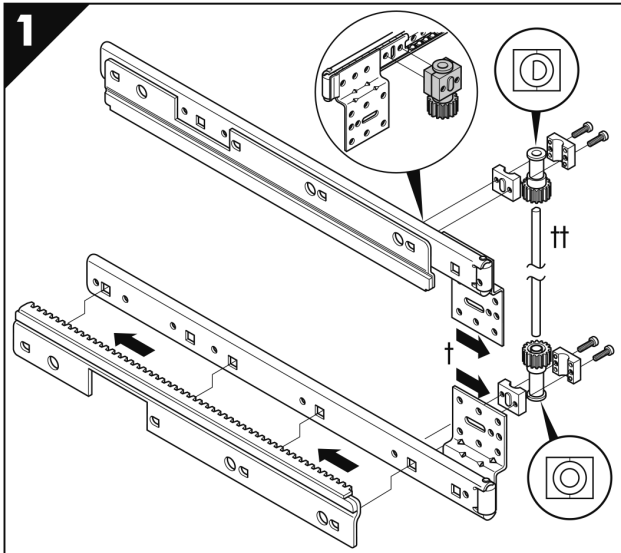


- mekanismi muodostu 3 eri osasta
  - taiteovi mekanismi 1319
  - taiteovi mekanismi 1316
  - yhdystanko
- *Huom! Saranat ja aluslevyt eivät kuuluu mekanismiin.*
- oven maximi paino on 23 kg
- oven maximi korkeus on 2300 mm
- ovilevyn paksuus 16 – 20 mm



Koodi	Kuvaus	Pakkaus	TR
DZ13190055	TAITEOVIMEK.DZ1319-0055KT	1 PARI	0410
DZ13160055	TAITEOVIMEK. DZ1316-0055	1 PARI	0410
DZ61040	TANKO DZ61040	1 KPL	0410
DZ61050	TANKO DZ61050	1 KPL	0410

Asennus



Ystävällisin terveisin  
**CARLO CASAGRANDE & CO OY**

