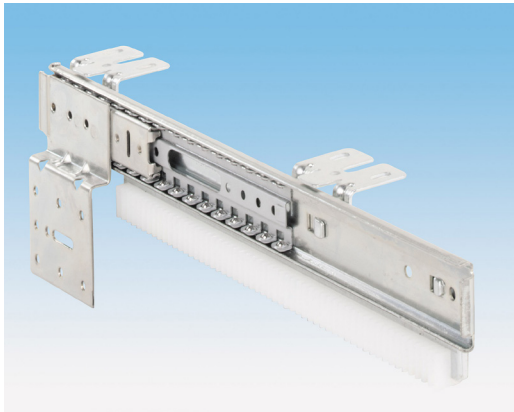


## Taiteovimekanismi 1316/1319

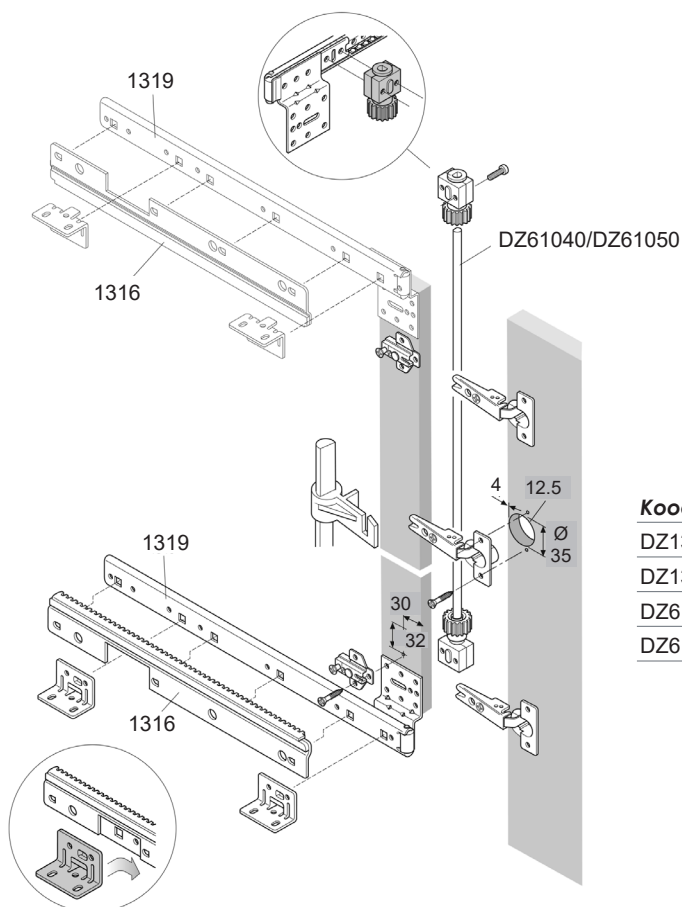


- mekanismi muodostuu 3 eri osasta
  - taiteovi mekanismi 1319
  - taiteovi mekanismi 1316
  - yhdystanko
- oven maximi paino on 23 kg
- oven maximi korkeus on 2300 mm
- ovilevyn paksuus 16 – 20 mm

*Huom! Saranat ja aluslevyt eivät kuuluu mekanismiin.  
Suositeltava sarana:*

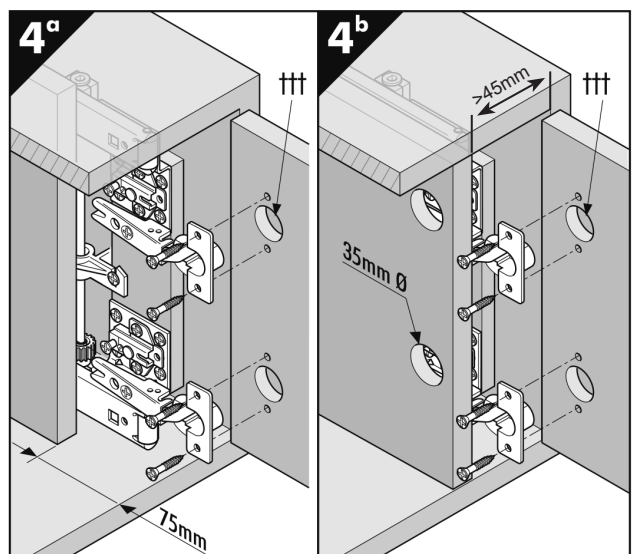
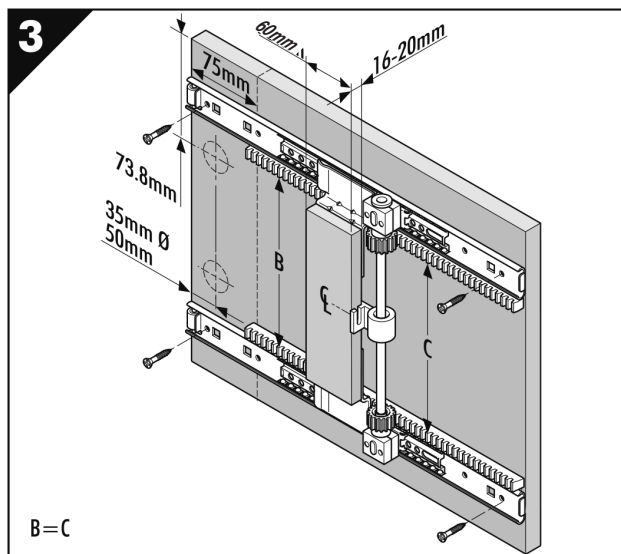
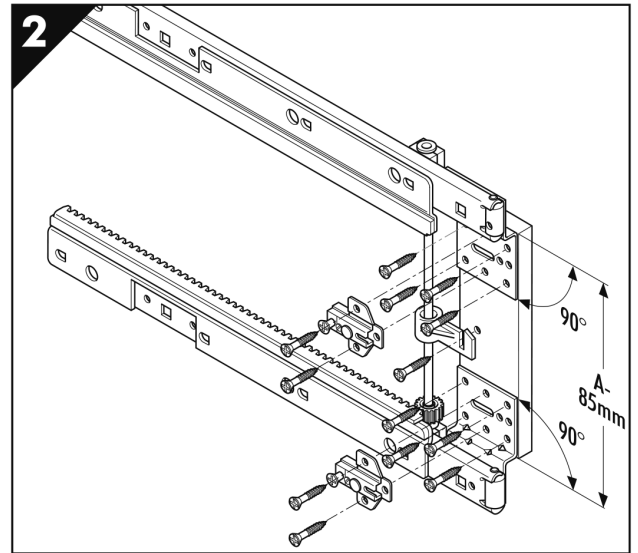
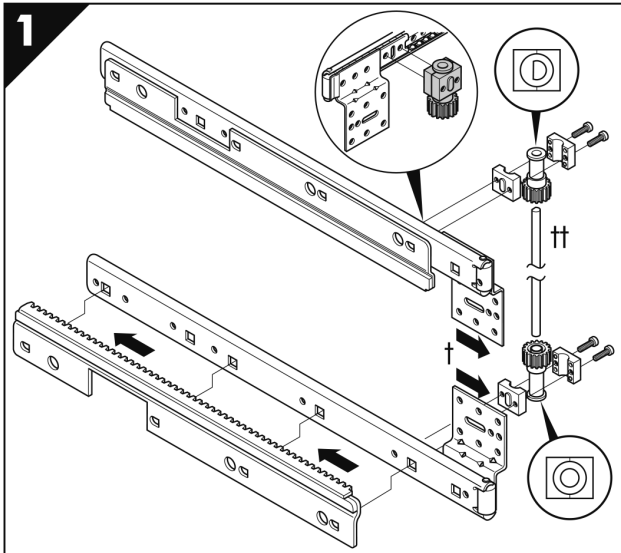
Koodi	Kuvaus	Pakkaus	TR
51MS190500S52	SAR. S-ON 107 C0 X-P	1 KPL	0113
52C216M500DS00	ALUSLEVY SLIDE-ON K0 EUROR.	1 KPL	0115

- saranaporaus ovessa 125/8



Koodi	Kuvaus	Pakkaus	TR
DZ13190055	TAITEOVIMEK.DZ1319-0055KT	1 PARI	0410
DZ13160055	TAITEOVIMEK. DZ1316-0055	1 PARI	0410
DZ61040	TANKO 2 m DZ61040	1 KPL	0410
DZ61050	TANKO 2,50 m DZ61050	1 KPL	0410

Asennus



Ystävällisin terveisin  
**CARLO CASAGRANDE & CO OY**

