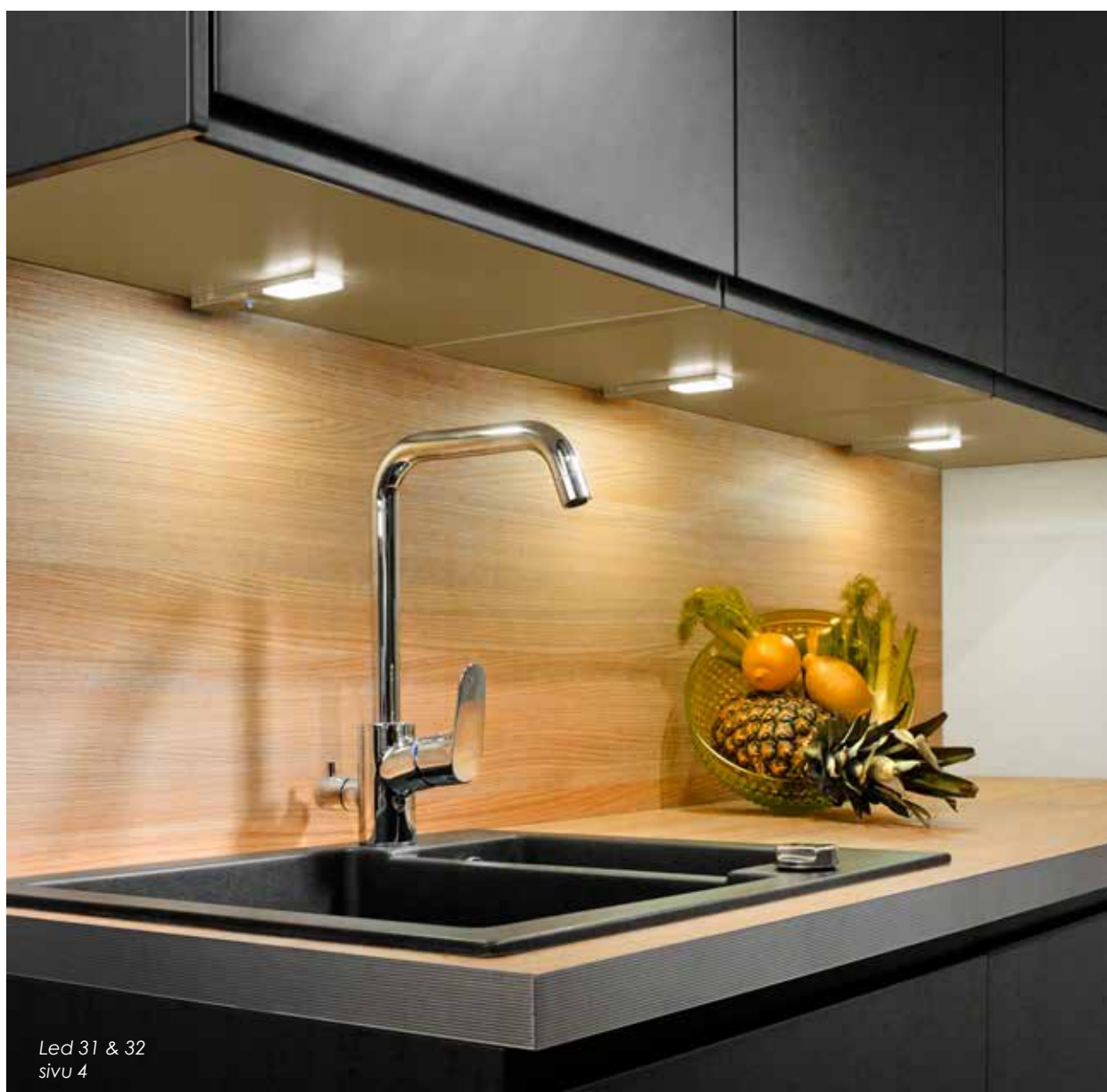




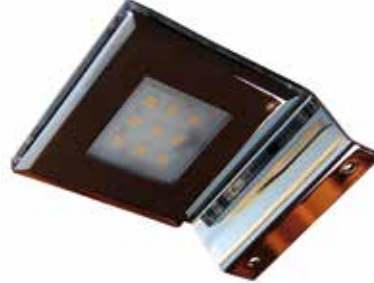
## **Valaisimet**



Led 31 & 32  
sivu 4

## Led 0902 & led 0905

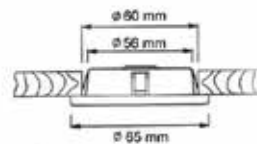
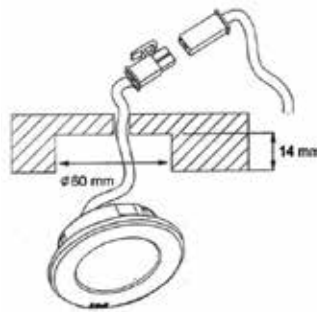
- tehontarve:
  - 0902 / 2,5W, 9 x LED
  - 0905 / 2,5W, 9 x LED
- valovirta: 170 lm
- valonsävy: 4000 K
- kromi, matta kromi
- IP44
- 2 m johto pikaliittimellä
- mitat: 125 \* 90 \* 30 mm



Koodi	Kuvaus	Pakkaus	TR
86LD0902	LED-0902 KROMI, 170 lm/2,5W	1 KPL	1009
86LD0905S	LED-0905 M.KROMI, 170 lm/2,5W	1 KPL	1009

## Led 17

- tehontarve: 1,7W, 24 x LED
- valovirta: 80 lm
- valon sävy: 4000 K
- kromi
- IP44
- 2 m johto pikaliittimellä
- upotusreikä:
  - halkaisija 60 mm
  - syvyys 14 mm



Koodi	Kuvaus	Pakkaus	TR
86LD1702	LED-17 KROMI, 80 lm/1,7W	1 KPL	1009

### Huom! Saatavana myös korotusrenkas

Koodi	Kuvaus	Pakkaus	TR
86LD94002	PINTA-AS.KEHÄ LD17 KROMI 60mm	1 KPL	1009

HUOM! LED-valaisimet ja -driverit eivät sovellu käytettäväksi himmentimien kanssa

## Led 18

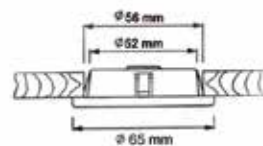
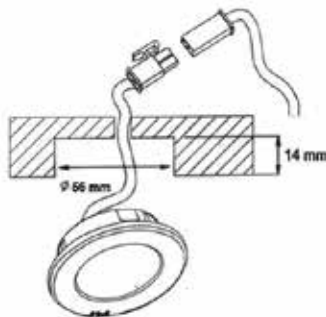
- tehontarve: 1,25W, 18 x LED
- valovirta: 105 lm
- valon sävy: 4000 K
- matta kromi
- IP44
- 2 m johto pikaliittimellä
- mitat: 66 x 66 x 9 mm



Koodi	Kuvaus	Pakkaus	TR
86LD1805S	LED-18 M.KROMI, 105 lm/1,25W	1 KPL	1009

## Led 19

- tehontarve: 2,5W
- valovirta: 112 lm
- valon sävy: 4000 K
- rst-look
- IP44
- 2 m johto pikaliittimellä
- upotusreikä:
  - halkaisija 56 mm
  - syvyys 14 mm



Koodi	Kuvaus	Pakkaus	TR
86LD1907	LED-19 RST, 112 lm/2,5W	1 KPL	1009

**Huom! Saatavana myös korotusrenkas**

Koodi	Kuvaus	Pakkaus	TR
86LD95007	PINTA-AS.KEHÄ LD19 RST-L 55mm	1 KPL	1009

**HUOM! LED-valaisimet ja -driverit eivät sovellu käytettäväksi himmentimien kanssa**

Painoteknisistä syistä värit saattavat poiketa alkuperäisestä.

## Led-nauha 300 mm valkoinen

- tehontarve: 0,96W, 12 x LED
- valon sävy: 3000 K
- valkoinen
- IP64
- mitat: 300 \* 10 \* 2 mm
- kiinnitys taustalla olevalla teipillä
- driveriin kytkemistä varten tilattava  
1 kpl LED10 johto



Koodi	Kuvaus	Pakkaus	TR
86LD28300	LED-NAUHA, 300 mm, 0,96W	1 KPL	1009
86LD10900	2 m LIITOSJOHTO LED-10	1 KPL	1009
86LDB0603	LED NAUHA KULMALIITOS VALK.	1 KPL	1009

## Led 31

- tehontarve: 2,5W
- valovirta: 170 lm
- valon sävy: 4000 K
- matta kromi
- IP20
- 2 m johto pikaliittimellä
- mitat: 200 \* 50 \* 14 mm
- voidaan kytkeä sarjaan  
LED 32:n kanssa



Koodi	Kuvaus	Pakkaus	TR
86LD3105	LED-31 M.KROMI, 170 lm/2,5W	1 KPL	1009

## Led 32

- tehontarve: 2,5W
- valovirta: 170 lm
- valon sävy: 4000 K
- matta kromi
- IP20
- 2 m johto pikaliittimellä
- liitin 6 lamppua
- IR-sensori
- kun käytetään driveria 1212 (tehonkesto 12W), voidaan liittää max. 3 kpl LED 31
- mitat: 200 \* 50 \* 14 mm



Koodi	Kuvaus	Pakkaus	TR
86LD3205	LED-32 M.KROMI, 170 lm/2,5W	1 KPL	1009

## Led 41

- tehontarve: 7W
- valon sävy: 4000 K
- matta kromi
- 2 m johto pikaliittimellä
- IR-sensori
- mitat: 567 \* 30 \* 12 mm



Koodi	Kuvaus	Pakkaus	TR
86LD41567C	LED-41 M.KROMI, 7W	1 KPL	1009

HUOM! LED-valaisimet ja -driverit eivät sovellu käytettäväksi himmentimien kanssa

**Led 45**

- tehontarve: 3W
- valovirta: 240 lm
- valon sävy: 4000 K
- valkoinen
- IP20
- 2 m johto pikaliittimellä
- mitat: 100 \* 100 \* 5 mm



Koodi	Kuvaus	Pakkaus	TR
86LD450301NW	LED-45 VALKOINEN, 240 lm/3W	1 KPL	1009

**Led 48 varsi**

- tehontarve: 310 mm/6W, 560 mm/8,5W
- valovirta: 310 mm/230 lm, 560 mm/330 lm
- valon sävy: 4000 K
- kromi
- IP44
- driveri sisäänrakennettu
- mitat: 310 x 147 x 33 mm, 560 x 147 x 33 mm



Koodi	Kuvaus	Pakkaus	TR
86LD4802310	LED-48, 310 mm, KROMI, 6W	1 KPL	1009
86LD4802560	LED-48, 560 mm, KROMI, 8,5W	1 KPL	1009



Led 45  
sivu 5



### Led alumiiniprofiili

- tehontarve: 560 mm/4W, 763 mm/4,8W,
- 860 mm/7W, 1160 mm/9,6W
- valovirta: 560 mm/330 lm, 763 mm/230 lm,  
860 mm/275 lm, 1160 mm/355 lm
- valon sävy: 3000 K
- matta kromi
- IP44
- 1 m johto pikaliittimellä
- upotusreikä: pituus -6 mm, leveys 12 mm,  
syvyys 12 mm, kulman R = 4 x 6 mm



Koodi	Kuvaus	Pakkaus	TR
86LDB1163L560	LED ALUM. PROFIILI	560 MM 1 KPL	1009
86LDB1163L763	LED ALUM. PROFIILI	763 MM 1 KPL	1009
86LDB1163L860	LED ALUM. PROFIILI	860 MM 1 KPL	1009
86LDB1163L91160	LED ALUM. PROFIILI	1160 MM 1 KPL	1009

### Led-driveri 15W

- 6-pin liitintä LED-valaisimille
- IP44
- tehonkesto max. 15W
- virtajohto 2 m europistokkeella, ei kytkintä



Koodi	Kuvaus	Pakkaus	TR
881512B44	LED DRIVER 15W IP44 6-PIN	1 KPL	1009

### Led-driveri 30W

- 1X10-pin liitintä LED-valaisimille
- IP20
- tehonkesto max 30W
- virtajohto 1,5 m europistokkeella, ei kytkintä



Koodi	Kuvaus	Pakkaus	TR
88301226	LED DRIVER 30W IP20 10-PIN	1 KPL	1009

HUOM! LED-valaisimet ja -driverit eivät sovellu käytettäväksi himmentimien kanssa

### Pistorasia 997 led-driverilla

- sisältää led-driveri 15W, liitin 6 lamppua
- väri valkoinen
- IP44
- mitat: 79\*230\*60 mm

Koodi	Kuvaus	Pakkaus	TR
8899722	BOX997 VALK.+DRIVERI 15W	1 KPL	11557



### IR-liikesensori 901

- asennus driverin virtajohtoon (230V)
- mitat: 78 \* 36 \* 19 mm
- sensorin asennusporauksen halkaisija 13 mm
- toimintaperiaate:
  - kun sensori peitossa, valot ovat poiskytkettynä
  - kun sensori vapautuu, valot kytkeytyvät päälle
- IP20

Koodi	Kuvaus	Pakkaus	TR
8890102	IR-LIIKESENSORI 901	1 KPL	1009



### Led lamppujen jatkojohto

- johdon pituus 2 m
- sopii kaikkiin LED lamppuihin
- ei sovellu led-nauhalle

Koodi	Kuvaus	Pakkaus	TR
8890986	LED LAMPUN JATKOJOHTO 2m	1 KPL	1009



### Langaton katkaisija

- asennus ennen driveria
- voidaan ohjata myös muita laitteita, tehonkesto max. 500W
- mitat: 78 \* 36 \* 19 mm
- katkaisijan asennusporauksen
  - halkaisija 35 mm
  - syvyys 14 mm
- IP22

Koodi	Kuvaus	Pakkaus	TR
8891000	LANGATON KATKAISIJA REMOTE	1 KPL	1009



**HUOM!** LED-valaisimet ja -driverit eivät sovellu käytettäväksi himmentimien kanssa

Painoteknisistä syistä värit saattavat poiketa alkuperäisestä.





**Loisteputkivalaisin T5 345**

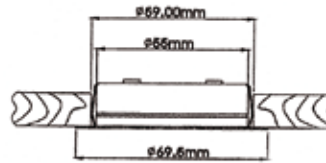
- 220 - 240V
- T5-loisteputket
- mukana virtajohto 2 m, liitosjohto 0,3 m lamppujen yhteen kytkemistä varten sekä asennuskiinnikkeet ja ruuvit



<b>Koodi</b>	<b>Kuvaus</b>	<b>Pakkaus</b>	<b>TR</b>
86T5345	LOISTEPUTKIVAL. 8W 345 VALK.	1 KPL	1029

## Halogeenilamppu 949 IP20/20 W

- johto 2 m
- upotusreikä 59 mm
- materiaali teräs



messinki



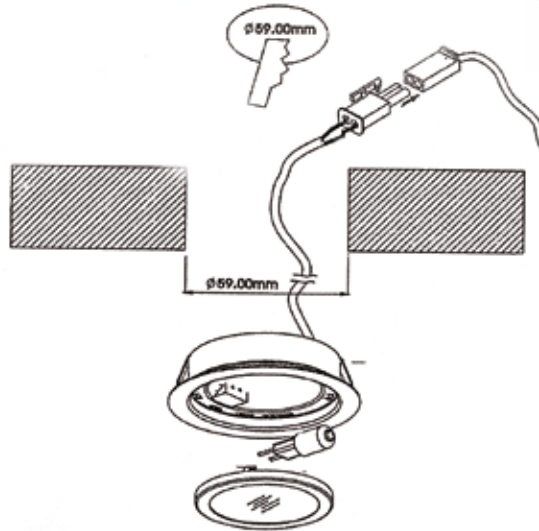
valkoinen



musta



matta kromi



Koodi	Kuvaus	Pakkaus	TR
3279490030	*H.LAMP.949 20W/IP20 MESS.	1 KPL	1020
3279492000	*H.LAMP.949 20W/IP20 VALK.	1 KPL	1020
3279493000	*H.LAMP.949 20W/IP20 MUSTA	1 KPL	1020
8694920K5	*H.LAMP.949 20W/IP44 MAT.KROM	1 KPL	1020

*Aukeaman tuotteet poistotuotteita,  
valikoimassa niin kauan kuin tavaraa  
riittää*

## Pinta-asennuskehä 949

- pinta-asennuskehä 949 lampulle



messinki



valkoinen



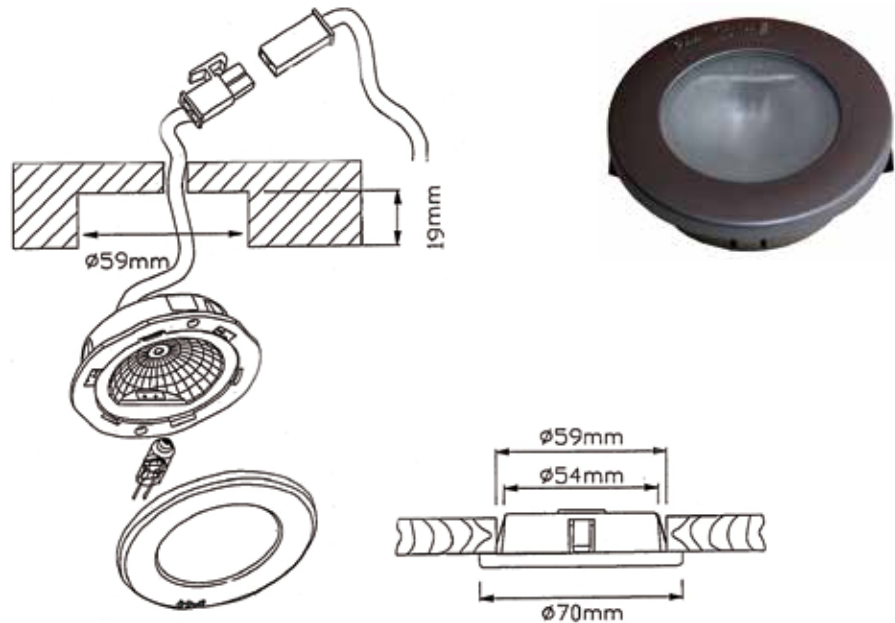
musta



Koodi	Kuvaus	Pakkaus	TR
3279490013	*PINTA-AS.KEHÄ 949 MESS.	1 KPL	1021
3279490015	*PINTA-AS.KEHÄ 949 VALK.	1 KPL	1021
3279490016	*PINTA-AS.KEHÄ 949 MUSTA	1 KPL	1021

### Halogeenilamppu 948 IP44/20 W

- johto 2 m
- upotusreikä 59 mm
- materiaali muovi



messinki

Koodi	Kuvaus	Pakkaus	TR
8694820F3	H.LAMP.948 20W/IP44 MESS.	1 KPL	1022

*Aukeaman tuotteet poistotuotteita,  
valikoimassa niin kauan kuin tavaraa  
riittää*

### Pinta-asennuskehä 948

- pinta-asennuskehä 948 lampulle



kromi



messinki



matta kromi



Koodi	Kuvaus	Pakkaus	TR
8694802	PINTA-AS.KEHÄ 948 KROM.	1 KPL	1023
8694803	PINTA-AS.KEHÄ 948 MESS.	1 KPL	1023
8694805	PINTA-AS.KEHÄ 948 MAT.KROM.	1 KPL	1023

## Kolmiolamppu 965 IP20/20W

- johto 1 m
- leveys 129 mm
- korkeus 41 mm



<i>Koodi</i>	<i>Kuvaus</i>	<i>Pakkaus</i>	<i>TR</i>
8696520F7	KOLMIOLAMP. 965 20W RST LOOK	1 KPL	1026



### Pistorasia 994 katkaisijalla

- ei sisällä muuntajaa
- sisältää katkaisijan
- väri harmaa



<i>Koodi</i>	<i>Kuvaus</i>	<i>Pakkaus</i>	<i>TR</i>
3268899490	BOX 994-1M PRIM,EI MUUUNT/KATK	1 KPL	1027

### Pistorasia 994 muuntajalla ja katkaisijalla

- sisältää elektronisen halogeenimuuntajan 60 W
- sisältää katkaisijan
- väri harmaa



<i>Koodi</i>	<i>Kuvaus</i>	<i>Pakkaus</i>	<i>TR</i>
8899411	PISTORASIA 994 MUUNTAJALLA	1 KPL	1027



## Valolippa 16 mm LED kantikas

- LED-44 lamput, driveri tilattava erikseen
- tehontarve: 600 mm → 4W  
700 mm → 4W  
800 mm → 5W  
900 mm → 6W  
1200 mm → 8W
- materiaali: 16 mm kosteuden kestävä MEL-pintainen lastulevy
- pinta: maalattu valkoinen
- syvyys: 280 mm



Koodi	Kuvaus	Pakkaus	TR
VALL16LED600	VALOLIPPA 16 LED 600 VALKOINEN	1 KPL	11570
VALL16LED700	VALOLIPPA 16 LED 700 VALKOINEN	1 KPL	11570
VALL16LED800	VALOLIPPA 16 LED 800 VALKOINEN	1 KPL	11570
VALL16LED900	VALOLIPPA 16 LED 900 VALKOINEN	1 KPL	11570
VALL16LEDA1200	VALOLIPPA 16 LED 1200 VALKOINEN	1 KPL	11570

## Valolippa 16 LED-19 kantikas

- LED-19 lamput, driveri tilattava erikseen
- tehontarve: 600 mm → 2 x 2W  
700 mm → 3 x 2W  
800 mm → 3 x 2W  
900 mm → 3 x 2W  
1200 mm → 3 x 2W
- materiaali: 16 mm kosteuden kestävä MEL-pintainen lastulevy
- pinta: maalattu valkoinen
- syvyys: 280 mm



Koodi	Kuvaus	Pakkaus	TR
VALL16LD19600	VALOLIPPA 16 LED 19 600 VALK.	1 KPL	11571
VALL16LD19700	VALOLIPPA 16 LED 19 700 VALK.	1 KPL	11571
VALL16LD19800	VALOLIPPA 16 LED 19 800 VALK.	1 KPL	11571
VALL16LD19900	VALOLIPPA 16 LED 19 900 VALK.	1 KPL	11571
VALL16LD19A1200	VALOLIPPA 16 LED 19 1200 VALK.	1 KPL	11571

## Valolippa 16 LED-45 kantikas

- LED-45 lamput, driveri tilattava erikseen
- tehontarve: 600 mm → 2 x 3W  
700 mm → 2 x 3W  
800 mm → 2 x 3W  
900 mm → 2 x 3W  
1200 mm → 3 x 3W
- materiaali: 16 mm kosteuden kestävä MEL-pintainen lastulevy
- pinta: maalattu valkoinen
- syvyys: 280 mm



Koodi	Kuvaus	Pakkaus	TR
VALL16LD45600	VALOLIPPA 16 LED 45 600 VALK.	1 KPL	11572
VALL16LD45700	VALOLIPPA 16 LED 45 700 VALK.	1 KPL	11572
VALL16LD45800	VALOLIPPA 16 LED 45 800 VALK.	1 KPL	11572
VALL16LD45900	VALOLIPPA 16 LED 45 900 VALK.	1 KPL	11572
VALL16LD45A1200	VALOLIPPA 16 LED 45 1200 VALK.	1 KPL	11572

## Valolippa 30 mm LED kantikas

- LED-17 lamput ja 1512-driverit valmiiksi asennettuina
- materiaali: 30 mm MDF, johdotukset lipan sisällä
- pinta: maalattu valkoinen



Koodi	Kuvaus	Pakkaus	TR
348VALLEDM60	VALOLIPPA KANTIKAS LED 600	1 KPL	11573
348VALLEDM80	VALOLIPPA KANTIKAS LED 800	1 KPL	11573
348VALLEDM90	VALOLIPPA KANTIKAS LED 900	1 KPL	11573
348VALLEDM120	VALOLIPPA KANTIKAS LED 1200	1 KPL	11573

## Valolippa 30 mm LED

- LED-17 lamput ja 1512-driverit valmiiksi asennettuina
- materiaali: 30 mm MDF, johdotukset lipan sisällä
- pinta: maalattu valkoinen



Koodi	Kuvaus	Pakkaus	TR
348VAL600	VALOLIPPA LED 600 VALKOINEN	1 KPL	11573
348VAL800	VALOLIPPA LED 800 VALKOINEN	1 KPL	11573
348VAL900	VALOLIPPA LED 900 VALKOINEN	1 KPL	11573
348VAL1200	VALOLIPPA LED 1200 VALKOINEN	1 KPL	11573



**Hallinto, myynti**

Liikkalankuja 6, 00950 Helsinki  
puh. +358 (0)9 755131, fax +358 (0)9 75513355  
tilaukset@carlocasagrande.fi  
www.carlocasagrande.fi

**Varasto**

Porlammintie 5, 07810 Ingermaninkylä

