

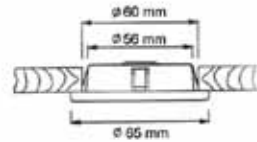
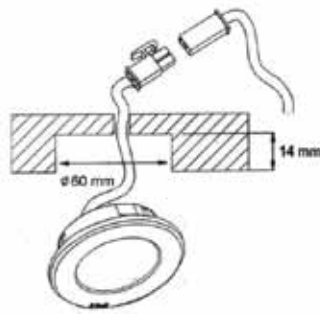


Valaisimet 2010

LED-VALOT & -DRAIVERIT

1. LED 17

- tehontarve 1,65 W, 24 x LED
- kromi
- IP44
- 2 m johto pikaliittimellä
- upotusreikä:
 - halkaisija 60 mm
 - syvyys 14 mm



KOODI	KUVAUS	PAKKAUS	TR
86LD1702	LED-17 LAMPPU UPOT KROM.	1 KPL	1009
3279490011	PINTA-AS.KEHÄ 949 KROM.	1 KPL	1021

2. LED 18

- tehontarve 1,25 W, 18 x LED
- matta kromi
- IP44
- 2 m johto pikaliittimellä
- mitat: 66 x 66 x 9 mm



KOODI	KUVAUS	PAKKAUS	TR
86LD1805S	LED-18 LAMPPU PINTA M.KROM.	1 KPL	1009

3. LED 0902

- tehontarve 2,5W , 9 x LED
- kromi
- IP20
- 2 m johto pikaliittimellä
- mitat: 125 * 90 * 30 mm



KOODI	KUVAUS	PAKKAUS	TR
86LD0902	LED- 0902 VARSII 4-KULM. KROM.	1 KPL	1009

4. LED 25

- tehontarve 2 x 2W
- kromi
- IP20
- 2 m johto pikaliittimellä
- mitat: 300 x 120 x 18 mm



KOODI	KUVAUS	PAKKAUS	TR
86LD2502	LED-25 VARSII 2X2W KROMI.	1 KPL	1009

5. LED-NAUHA 300 mm VALKOINEN

- tehontarve 0,96W, 12 x LED
- valkoinen
- IP64
- mitat: 300 * 10 * 2 mm
- kiinnitys taustalla olevalla teipillä
- draiveriin kytkemistä varten tilattava
1 kpl LED10 johto



KOODI	KUVAUS	PAKKAUS	TR
86LD28300	LED -VALK 300mmNAUH 3800-4300K	1 KPL	1009
86LD10900	LED-10 2m JOHTO	1 KPL	1009

6. LED-DRAIVERI 1512

- virtajohto 2 m europistokkeella
- liitin 6 lamppua



KOODI	KUVAUS	PAKKAUS	TR
88151200	LED-DRAIVERI 1512 JOHD.	1 KPL	1009

7. IR-LIIKESENSORI 901 (vaatekaapit)

- asennus ennen draiveria tai muuntajaa
- mitat: 78 * 36 * 19 mm
- sensorin asennusporauksen halkaisija 13 mm



KOODI	KUVAUS	PAKKAUS	TR
8890102	IR-LIIKESENSORI	1 KPL	1009

8. LED 33 - 500

- mitat: 500 * 68 * 15 mm
- anodisoitu alumiini
- 2 kpl LED-lamppuja
- LED-draiveri
- IR- sensori
- virtajohto 1,5 m johto europistokkeella



KOODI	KUVAUS	PAKKAUS	TR
86LD33500	LED-33 ALU 500mm2-MINISPOT6,8W	1 KPL	1009

9. LED 33 - 750

- mitat: 750 * 68 * 15 mm
- anodisoitu alumiini
- 3 kpl LED-lamppuja
- LED-draiveri
- IR- sensori
- virtajohto 1,5 m europistokkeella



KOODI	KUVAUS	PAKKAUS	TR
86LD33750	LED-33 ALU 750mm3-MINISPOT8,5W	1 KPL	1009

10. LOISTEPUTKIVALAISIN T5

- 220 - 240 V
- T5-loisteputket
- mukana virtajohto 2 m, liitosjohto 0,3 m lamppujen yhteen kytkemistä varten sekä asennuskiinnikkeet ja ruuvit



KOODI	KUVAUS	PAKKAUS	TR
86T5345	LOISTEPUTKIVAL. 8W 345 MM VALK.	1 KPL	1029
86T5570	LOISTEPUTKIVAL. 13W 570 MM VALK.	1 KPL	1029

HALOGEENILAMPUT

1. HALOGEENILAMPPU 949 IP20/20 W

- johto 2 m
- upotusreikä 59 mm
- materiaali teräs



kromi



rst-look



messinki



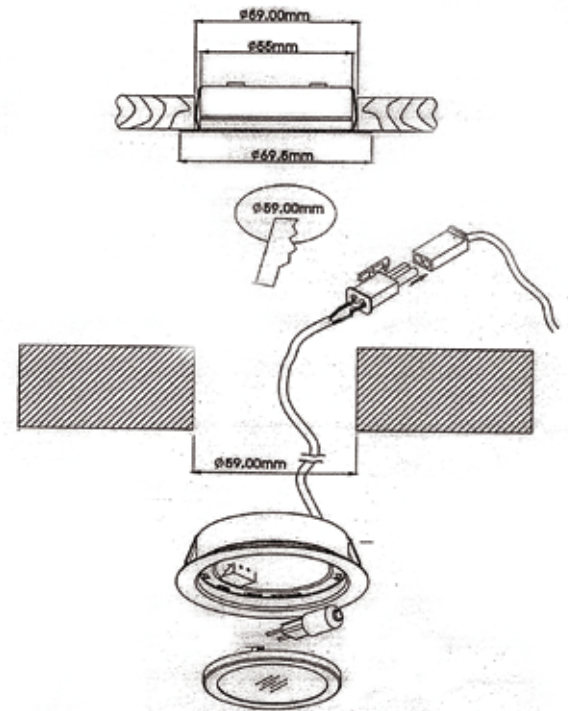
matta kromi



valkoinen



musta



KOODI	KUVAUS	PAKKAUS	TR
3279490010	H.LAMP.949 20W/IP20 KROM.	1 KPL	1020
3279490020	H.LAMP.949 20W/IP20 RST-LOOK.	1 KPL	1020
3279490030	H.LAMP.949 20W/IP20 MESS.	1 KPL	1020
3279491000	H.LAMP.949 20W/IP20 MAT.KROM.	1 KPL	1020
3279492000	H.LAMP.949 20W/IP20 VALK.	1 KPL	1020
3279493000	H.LAMP.949 20W/IP20 MUSTA	1 KPL	1020

2. PINTA-ASENNUSKEHÄ 949

- pinta-asennuskehä 949 lampulle



kromi



rst-look



messinki



matta kromi



valkoinen

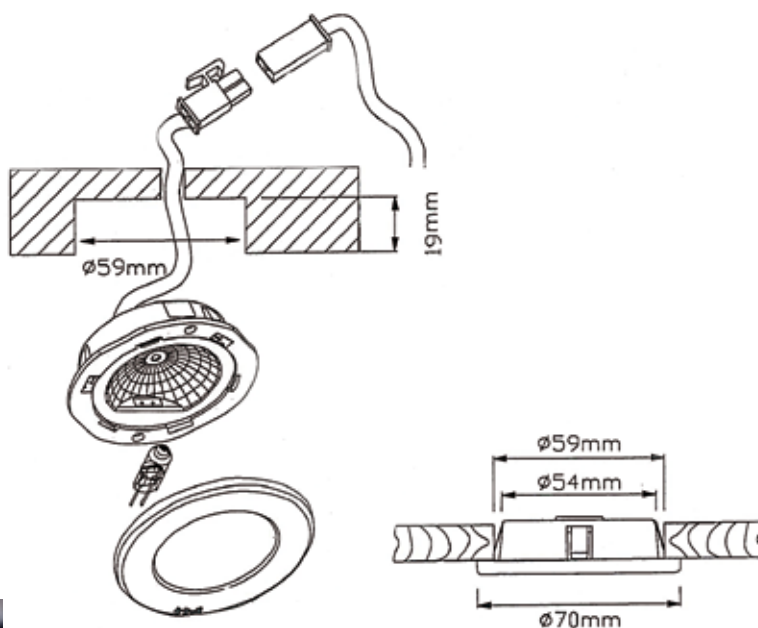


musta

KOODI	KUVAUS	PAKKAUS	TR
3279490011	PINTA-AS.KEHÄ 949 KROM.	1 KPL	1021
3279490012	PINTA-AS.KEHÄ 949 RST-LOOK.	1 KPL	1021
3279490013	PINTA-AS.KEHÄ 949 MESS.	1 KPL	1021
3279490014	PINTA-AS.KEHÄ 949 MAT.KROM.	1 KPL	1021
3279490015	PINTA-AS.KEHÄ 949 VALK.	1 KPL	1021
3279490016	PINTA-AS.KEHÄ 949 MUSTA	1 KPL	1021

3. HALOGEENILAMPPU 948 IP44/20 W

- johto 2 m
- upotusreikä 59 mm
- materiaali muovi



kromi



messinki



matta kromi

KOODI	KUVAUS	PAKKAUS	TR
8694820F2	H.LAMP.948 20W/IP44 KROM.	1 KPL	1022
8694820F3	H.LAMP.948 20W/IP44 MESS.	1 KPL	1022
8694820F5	H.LAMP.948 20W/IP44 MAT.KROM.	1 KPL	1022

4. PINTA-ASENNUSKEHÄ 948

- pinta-asennuskehä 948 lampulle



kromi



messinki



matta kromi

KOODI	KUVAUS	PAKKAUS	TR
8694802	PINTA-AS.KEHÄ 948 KROM.	1 KPL	1023
8694803	PINTA-AS.KEHÄ 948 MESS.	1 KPL	1023
8694805	PINTA-AS.KEHÄ 948 MAT.KROM.	1 KPL	1023

HALOGEENILAMPUT

5. KEHYS MATTALASILLA 948

- kehys mattalasilla 948 lampulle



KOODI	KUVAUS	PAKKAUS	TR
8694802F	KEHYS MATTALASILLA 948 KROM.	1 KPL	1024
8694803F	KEHYS MATTALASILLA 948 MESS.	1 KPL	1024
8694805F	KEHYS MATTALASILLA 948 KROM 05	1 KPL	1024

6. KOLMIOLAMPPU 965 IP20/20W

- johto 1 m
- leveys 129 mm
- korkeus 41 mm



KOODI	KUVAUS	PAKKAUS	TR
8696520F7	KOLMIOLAMP. 965 20W RST LOOK	1 KPL	1026

7. VARSIHALOGEENI AH001 930 20W

- johto 1 m
- pituus 372 mm
- korkeus 143 mm



KOODI	KUVAUS	PAKKAUS	TR
86AH001070	VARSIH. AH001 930 20W RST LOOK	1 KPL	1026

8. VARSIALOGEENI AH016 20W KROMI

- johto 1 m
- pituus 170 mm
- korkeus 150 mm
- leveys 260 mm



KOODI	KUVAUS	PAKKAUS	TR
86AH016	VARSIH. AH016 20W KROM.	1 KPL	1026

9. VARSIALOGEENI JUGEND 20W

- johto 1,6 m
- pituus 200 mm
- korkeus 160 mm
- lasi: ø 65 mm, korkeus 50 mm



KOODI	KUVAUS	PAKKAUS	TR
86LC2120	VARSIH. JUGEND 20W ANT.PAT	1 KPL	1026

MUUNTAJAT

1. ELEKTRONINEN MUUNTAJA 906 60W/IP44

- liitin 6 lamppua
- virtajohto 2 m europistokkeella



KOODI	KUVAUS	PAKKAUS	TR
3268890644	ELEKTR.MUUNT. 906 60W/IP44	1 KPL	1011

2. ELEKTRONINEN MUUNTAJA 918 105W/IP44

- liitin 6 lamppua
- virtajohto 2 m europistokkeella



KOODI	KUVAUS	PAKKAUS	TR
8891844	ELEKTR.MUUNT.918/105WIP44	1 KPL	1011

3. ELEKTRONINEN MUUNTAJA KATKAISIJALLA 105W IP44/4M

- liitin 6 lamppua
- virtajohto 4 m europistokkeella ja katkaisijalla



KOODI	KUVAUS	PAKKAUS	TR
88105E45	ELEKTR.MUUNT. 105W/IP44/4M/KATKAIS.	1 KPL	1011

4. ELEKTRONINEN MUUNTAJA 920 120W/IP44

- liitin 12 lamppua
- virtajohto 2 m europistokkeella



KOODI	KUVAUS	PAKKAUS	TR
8892044+	ELEKTR.MUUNT. 920 120W/IP44	1 KPL	1011

5. ELEKTRONINEN MUUNTAJA PAINOHIMMENTIMELLÄ

- liitin 6 lamppua
- virtajohto 2 m europistokkeella
- painohimmennin toimii myös katkaisijana
- painohimmentimessä led-merkkivalo



KOODI	KUVAUS	PAKKAUS	TR
8890600PD	ELEKT. MUUNT. PAINOHIMMENTI.	1 KPL	1010

6. PISTORASIA 994 KATKAISIJALLA

- väri harmaa



KOODI	KUVAUS	PAKKAUS	TR
3268899490	BOX 994-1M PRIM,EI MUUUNT/KATK	1 KPL	1027

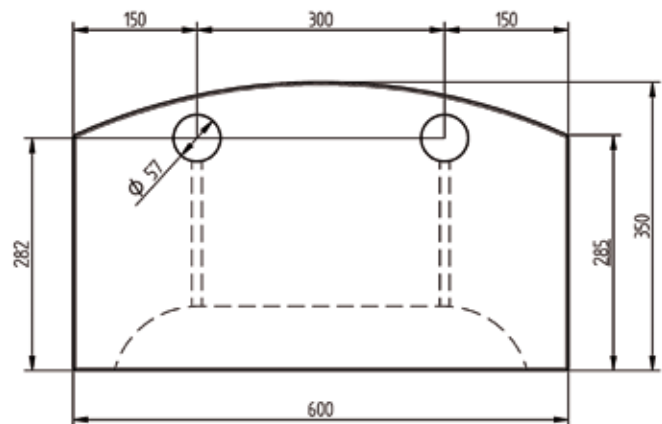
7. PISTORASIA 994 MUUNTAJALLA JA KATKAISIJALLA

- sisältää elektronisen halogeenimuuntajan 60 W
- väri harmaa

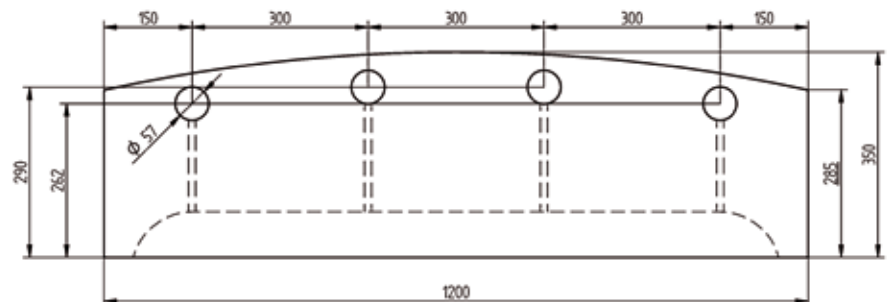
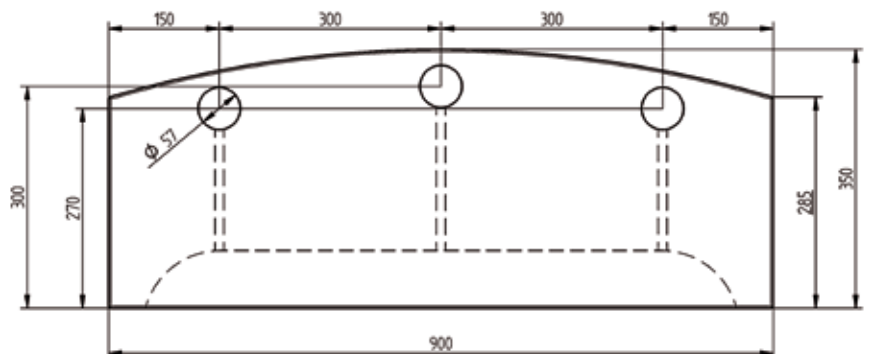
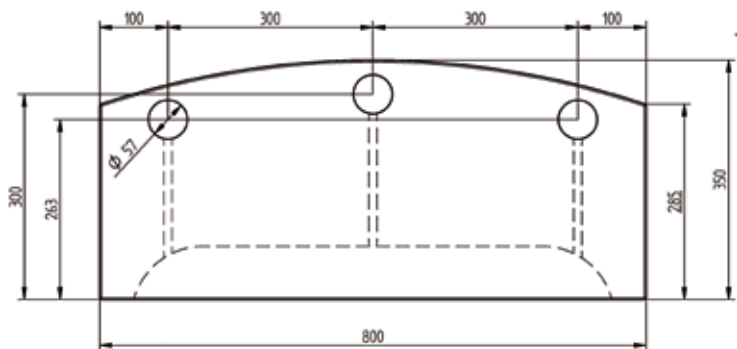


KOODI	KUVAUS	PAKKAUS	TR
8899411	PISTORASIA 994 MUUNTAJALLA	1 KPL	1027

1. HALOGEENI-VALOLIPAT



- 10 W kromilamput ja IP44-muuntajat valmiiksi asennettuna
- materiaali 30 mm MDF, johdotukset lipan sisällä
- varastomitat 600, 800, 900 ja 1200 mm
- varastotuote maalattu valkoinen, tilauksesta myös muissa sävyissä ja kalvopinnoitettuna

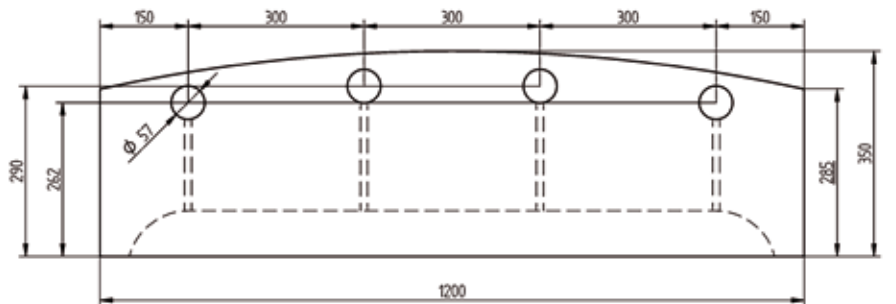
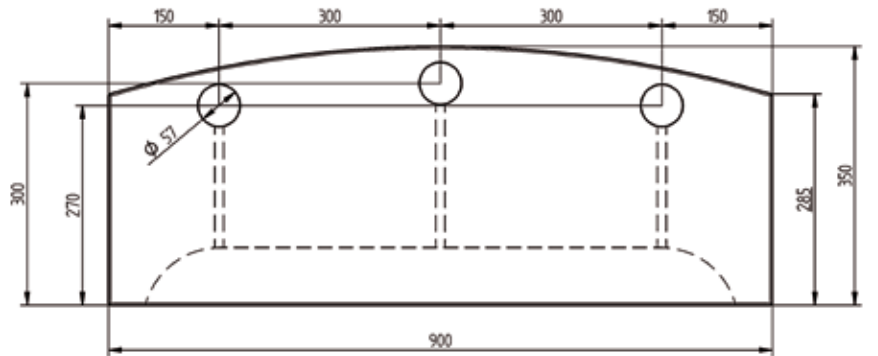
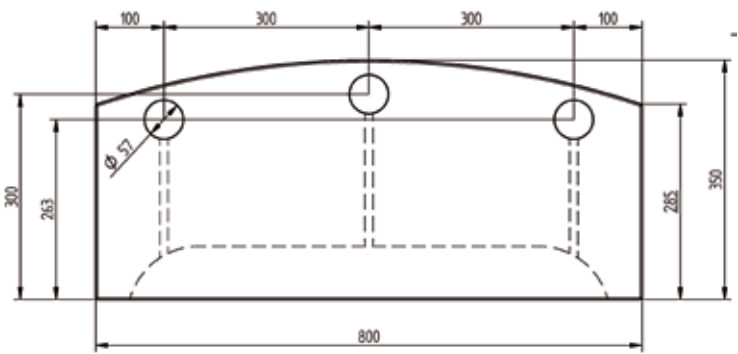
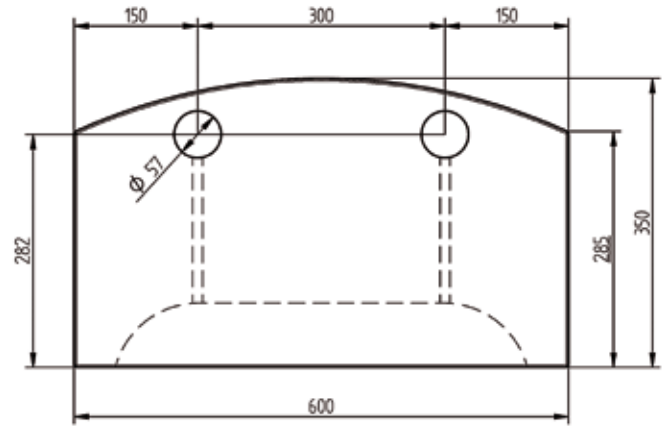


KOODI	KUVAUS	PAKKAUS	TR
348VALLIP6-30	VALOLIPPA 30 VALKOINEN 600	1 KPL	1040
348VALLIP8-30	VALOLIPPA 30 VALKOINEN 800	1 KPL	1040
348VALLIP9-30	VALOLIPPA 30 VALKOINEN 900	1 KPL	1040
348VALLIP12-30	VALOLIPPA 30 VALKOINEN 1200	1 KPL	1040

2. LED-VALOLIPAT

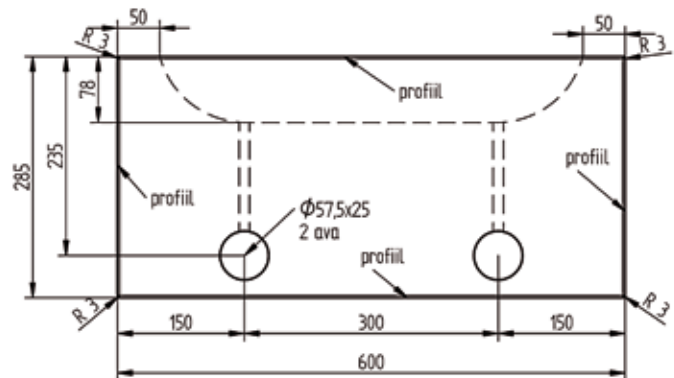


- LED- 17 lamput ja 1512-draiverit valmiiksi asennettuna
- materiaali 30 mm MDF, johdotukset lipan sisällä
- varastomitat 600, 800, 900 ja 1200 mm
- varastotuote maalattu valkoinen, tilauksesta myös muissa sävyissä ja kalvopinnoitettuna

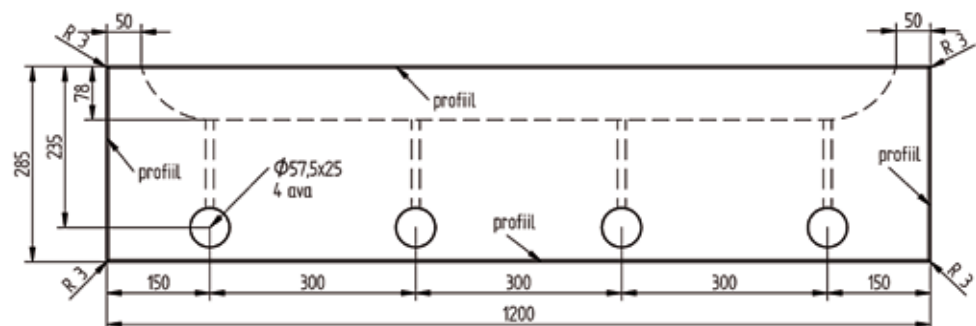
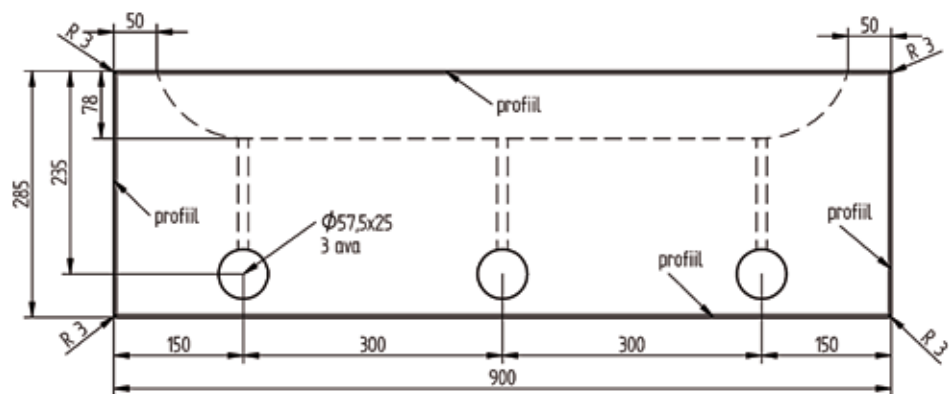
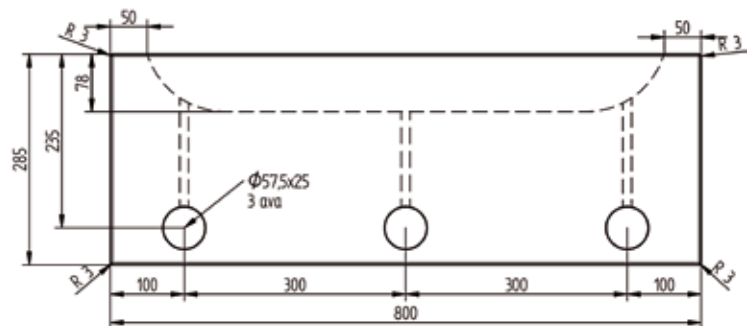


KOODI	KUVAUS	PAKKAUS	TR
348VAL600	VALOLIPPA LED 600 VALKOINEN	1 KPL	1041
348VAL800	VALOLIPPA LED 800 VALKOINEN	1 KPL	1041
348VAL900	VALOLIPPA LED 900 VALKOINEN	1 KPL	1041
348VAL1200	VALOLIPPA LED 1200 VALKOINEN	1 KPL	1041

3. LED-VALOLIPAT KANTIKAS



- LED- 17 lamput ja 1512-draiverit valmiiksi asennettuna
- materiaali 30 mm MDF, johdotukset lipan sisällä
- varastomitat 600, 800, 900 ja 1200 mm
- varastotuote maalattu valkoinen, tilauksesta myös muissa sävyissä ja kalvopinnoitettuna



KOODI	KUVAUS	PAKKAUS	TR
348VALLEDM60	VALOLIPPA KANTIKAS LED M60	1 KPL	1041
348VALLEDM80	VALOLIPPA KANTIKAS LED M80	1 KPL	1041
348VALLEDM90	VALOLIPPA KANTIKAS LED M90	1 KPL	1041
348VALLEDM120	VALOLIPPA KANTIKAS LED M120	1 KPL	1041

Carlo Casagrande & Co Oy

Hallinto, myynti

Abraham Wetterintie 4 A, 00810 Helsinki
puh. +358 (0)9 755131, fax. +358 (0)9 75513355
tilaukset@carlocasagrande.fi
www.carlocasagrande.fi

Varasto

Porlammintie 5, 07810 Ingermaninkylä