

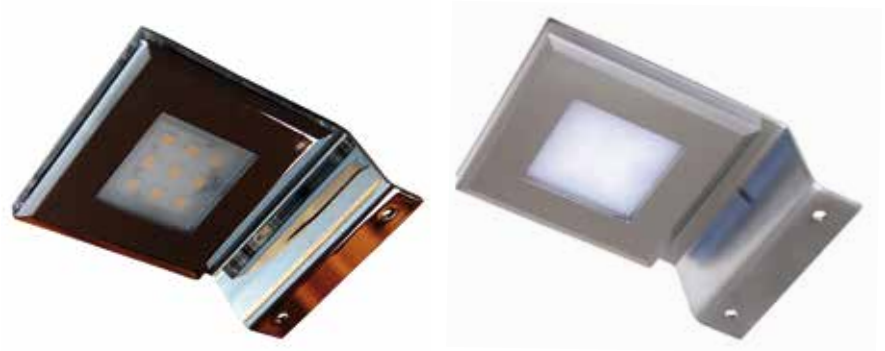


Valaisimet



Led 0902 & led 0905

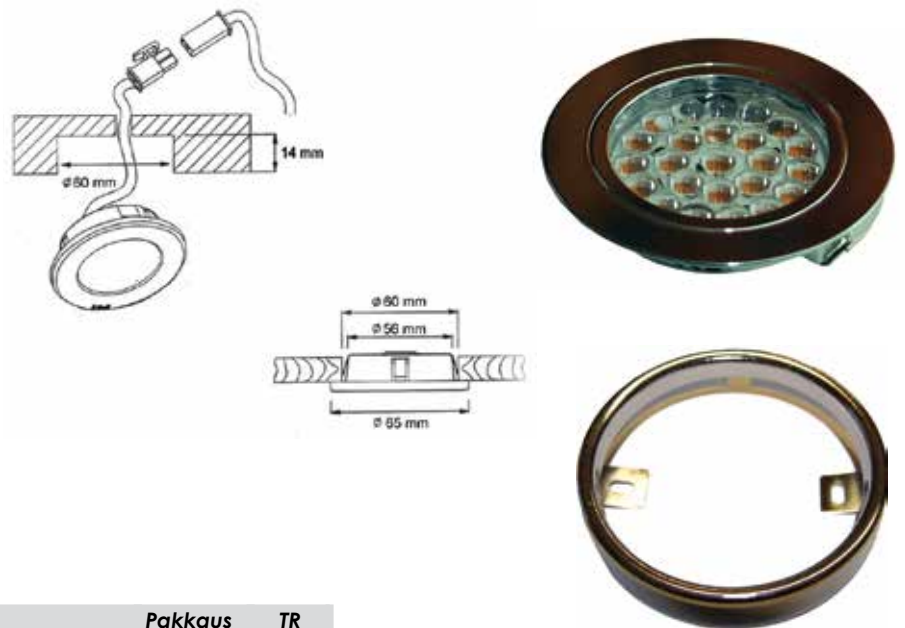
- tehontarve:
 - 0902 / 1,9W, 9 x LED
 - 0905 / 2,5W, 9 x LED
- valovirta: 170 lm
- valonsävy: 4000 K
- kromi, matta kromi
- IP20
- 2 m johto pikaliittimellä
- mitat: 125 * 90 * 30 mm



Koodi	Kuvaus	Pakkaus	TR
86LD0902	LED-0902 KROMI, 170 lm/1,9W	1 KPL	1009
86LD0905S	LED-0905 M.KROMI, 170 lm/2,5W	1 KPL	1009

Led 17

- tehontarve: 1,65W, 24 x LED
- valovirta: 110 lm
- valon sävy: 4000 K
- kromi
- IP44
- 2 m johto pikaliittimellä
- upotusreikä:
 - halkaisija 60 mm
 - syvyys 14 mm



Koodi	Kuvaus	Pakkaus	TR
86LD1702	LED-17 KROMI, 110 lm/1,65W	1 KPL	1009

Huom! Saatavana myös korotusrenkas

Koodi	Kuvaus	Pakkaus	TR
86LD94002	PINTA-AS.KEHÄ LD17 KROMI 60mm	1 KPL	1009

Led 18

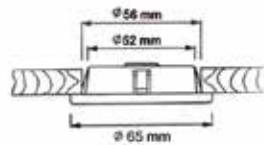
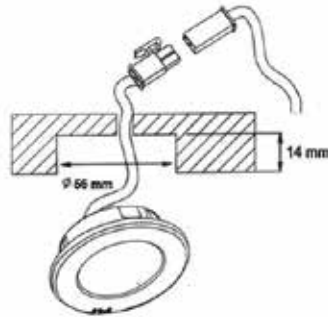
- tehontarve: 1,25W, 18 x LED
- valovirta: 105 lm
- valon sävy: 4000 K
- matta kromi
- IP44
- 2 m johto pikaliittimellä
- mitat: 66 x 66 x 9 mm



Koodi	Kuvaus	Pakkaus	TR
86LD1805S	LED-18 M.KROMI, 105 lm/1,25W	1 KPL	1009

Led 19

- tehontarve: 2,5W
- valovirta: 140 lm
- valon sävy: 3000 K
- rst-look
- IP44
- 2 m johto pikaliittimellä
- upotusreikä:
 - halkaisija 56 mm
 - syvyys 14 mm



Koodi	Kuvaus	Pakkaus	TR
86LD1907	LED-19 RST, 140 lm/2,5W	1 KPL	1009

Huom! Saatavana myös korotusrengas

Koodi	Kuvaus	Pakkaus	TR
86LD95007	PINTA-AS.KEHÄ LD19 RST-L 55mm	1 KPL	1009

Led 25

- tehontarve: 2 x 2W
- valovirta: 280 lm
- valon sävy: 4000 K
- matta kromi
- IP44
- 2 m johto pikaliittimellä
- mitat: 300 x 120 x 18 mm



Koodi	Kuvaus	Pakkaus	TR
86LD2505LOW	LED 25 M.KROMI, 140 lm/2W	1 KPL	1009

Led-nauha 300 mm valkoinen

- tehontarve: 0,96W, 12 x LED
- valon sävy: 3000 K
- valkoinen
- IP64
- mitat: 300 * 10 * 2 mm
- kiinnitys taustalla olevalla teipillä
- driveriin kytkemistä varten tilattava
1 kpl LED10 johto



Koodi	Kuvaus	Pakkaus	TR
86LD28300	LED-NAUHA, 300 mm, 0,96W	1 KPL	1009
86LD10900	2 m LIITOSJOHTO LED-10	1 KPL	1009
86LDB0603	LED NAUHA KULMALIIITOS VALK.	1 KPL	1009

Led 31

- tehontarve: 2,5W
- valovirta: 170 lm
- valon sävy: 4000 K
- matta kromi
- IP20
- 2 m johto pikaliittimellä
- mitat: 200 * 50 * 14 mm
- voidaan kytkeä sarjaan LED 32:n kanssa



Koodi	Kuvaus	Pakkaus	TR
86LD3105	LED-31 M.KROMI, 170 lm/2,5W	1 KPL	1009

Led 32

- tehontarve: 3W
- valovirta: 170 lm
- valon sävy: 4000 K
- matta kromi
- IP20
- 2 m johto pikaliittimellä
- liitin 6 lamppua
- IR-sensori
- kun käytetään driveria 1212 (tehonkesto 12W), voidaan liittää max. 3 kpl LED 31
- mitat: 200 * 50 * 14 mm



Koodi	Kuvaus	Pakkaus	TR
86LD3205	LED-32 M.KROMI, 170 lm/2,5W	1 KPL	1009

Led 41

- tehontarve: 7,5W
- valon sävy: 4000 K
- matta kromi
- 2 m johto pikaliittimellä
- IR-sensori
- mitat: 567 * 30 * 12 mm



Koodi	Kuvaus	Pakkaus	TR
86LD41567C	LED-41 M.KROMI, 7,5W	1 KPL	1009

Led 45

- tehontarve: 3W
- valovirta: 240 lm
- valon sävy: 4000 K
- valkoinen
- IP20
- 2 m johto pikaliittimellä
- mitat: 100 * 100 * 5 mm



Koodi	Kuvaus	Pakkaus	TR
86LD450301NW	LED-45 VALKOINEN, 240 lm/3W	1 KPL	1009

Led 47 varsi

- tehontarve: 350 mm/6W, 500 mm/7W
- valovirta: 350 mm/390 lm, 500 mm/450 lm
- valon sävy: 4000 K
- kromi
- IP20
- 2 m johto pikaliittimellä
- mitat: 350 x 115 x 37 mm



Koodi	Kuvaus	Pakkaus	TR
86LD4702350NW	LED-47 350 mm KROMI, 390 lm/6W	1 KPL	1009
86LD4702500NW	LED-47 500 mm KROMI, 450 lm/7W	1 KPL	1009



Led 45
sivu 5

Led alumiiniprofiili

- tehontarve: 560 mm/4W, 763 mm/5W,
860 mm/6W, 1160 mm/8W
- valovirta: 560 mm/400 lm, 763 mm/500 lm,
860 mm/600 lm, 1160 mm/800 lm
- valon sävy: 3000 K
- matta kromi
- IP44
- 1 m johto pikaliittimellä
- upotusreikä: pituus -6 mm, leveys 12 mm,
syvyys 12 mm, kulman R = 4 x 6 mm



Koodi	Kuvaus	Pakkaus	TR
86LDB1163L560	LED ALUM. PROFILI 560 MM	1 KPL	1009
86LDB1163L763	LED ALUM. PROFILI 763 MM	1 KPL	1009
86LDB1163L860	LED ALUM. PROFILI 860 MM	1 KPL	1009
86LDB1163L91160	LED ALUM. PROFILI 1160 MM	1 KPL	1009

Led-driveri 1612

- 6-pin liitintä LED-valaisimille
- IP44
- tehonkesto max. 15W
- virtajohto 2 m europistokkeella, ei kytkintä



Koodi	Kuvaus	Pakkaus	TR
88161244	LED-DRIVER 15W IP44 6-PIN	1 KPL	1009

Led-driveri 30W

- 2x6-pin liitintä LED-valaisimille
- IP20
- tehonkesto max 30W
- virtajohto 1,5 m europistokkeella, ei kytkintä



Koodi	Kuvaus	Pakkaus	TR
88301220	LED DRIVER 30W IP20 10-PIN	1 KPL	1009

Pistorasia 997 led-driverilla

- sisältää led-driveri 15W, liitin 6 lamppua
- väri valkoinen
- IP44
- mitat: 79*230*60 mm



Koodi	Kuvaus	Pakkaus	TR
8899722	BOX997 VALK.+DRIVERI 15W	1 KPL	11557

HUOM! LED-valaisimet ja -driverit eivät sovellu käytettäväksi himmentimien kanssa

Painoteknisistä syistä värit saattavat poiketa alkuperäisestä.

IR-liikesensori 901

- asennus driverin virtajohtoon (230V)
- mitat: 78 * 36 * 19 mm
- sensorin asennusporauksen halkaisija 13 mm
- toimintaperiaate:
 - kun sensori peitossa, valot ovat poiskytkettynä
 - kun sensori vapautuu, valot kytkeytyvät päälle
- IP20



Koodi	Kuvaus	Pakkaus	TR
8890102	IR-LIIKESENSORI 901	1 KPL	1009

Led lamppujen jatkojohto

- johdon pituus 2 m
- sopii kaikkiin LED lamppuihin
 - ei sovellu led-nauhalle



Koodi	Kuvaus	Pakkaus	TR
8890986	LED LAMPUN JATKOJOHTO 2m	1 KPL	1009

Langaton katkaisija

- asennus ennen driveria
- voidaan ohjata myös muita laitteita, tehonkesto max. 500W
- mitat: 78 * 36 * 19 mm
- katkaisijan asennusporauksen
 - halkaisija 35 mm
 - syvyys 14 mm
- IP22



Koodi	Kuvaus	Pakkaus	TR
8891000	LANGATON KATKAISIJA REMOTE	1 KPL	1009



Loisteputkivalaisin T5 345

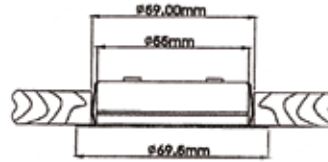
- 220 - 240V
- T5-loisteputket
- mukana virtajohto 2 m, liitosjohto 0,3 m lamppujen yhteen kytkemistä varten sekä asennuskiinnikkeet ja ruuvit



Koodi	Kuvaus	Pakkaus	TR
86T5345	LOISTEPUTKIVAL. 8W 345 VALK.	1 KPL	1029

Halogeenilamppu 949 IP20/20 W

- johto 2 m
- upotusreikä 59 mm
- materiaali teräs



messinki



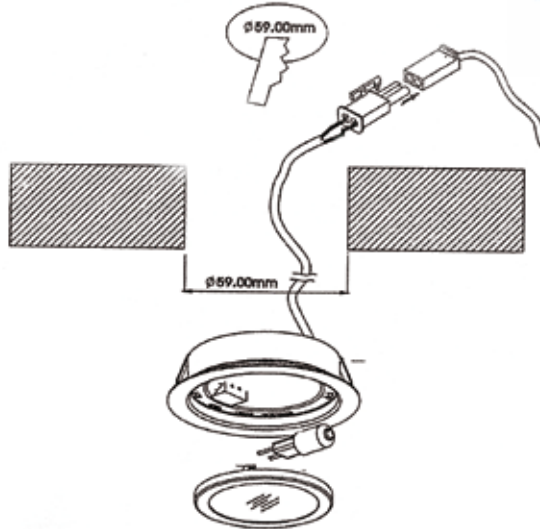
valkoinen



musta



matta kromi



Koodi	Kuvaus	Pakkaus	TR
3279490030	*H.LAMP.949 20W/IP20 MESS.	1 KPL	1020
3279492000	*H.LAMP.949 20W/IP20 VALK.	1 KPL	1020
3279493000	*H.LAMP.949 20W/IP20 MUSTA	1 KPL	1020
8694920K5	*H.LAMP.949 20W/IP44 MAT.KROM	1 KPL	1020

Aukeaman tuotteet poistotuotteita,
valikoimassa niin kauan kuin tavaraa
riittää

Pinta-asennuskehä 949

- pinta-asennuskehä 949 lampulle



messinki



matta kromi



valkoinen



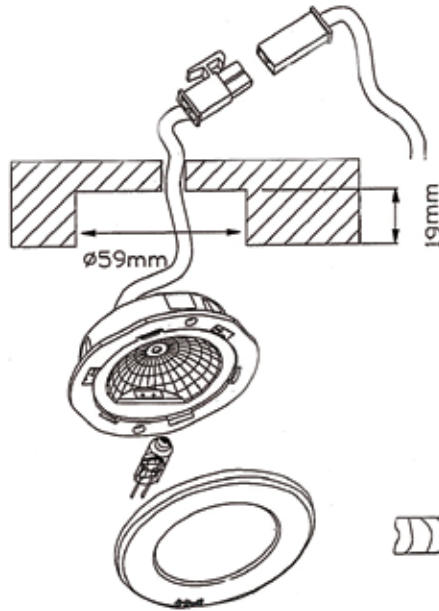
musta



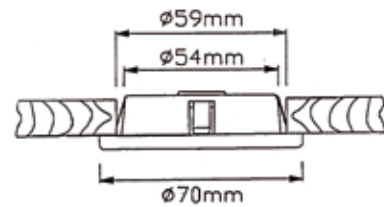
Koodi	Kuvaus	Pakkaus	TR
3279490013	*PINTA-AS.KEHÄ 949 MESS.	1 KPL	1021
3279490014	*PINTA-AS.KEHÄ 949 MAT.KROM.	1 KPL	1021
3279490015	*PINTA-AS.KEHÄ 949 VALK.	1 KPL	1021
3279490016	*PINTA-AS.KEHÄ 949 MUSTA	1 KPL	1021

Halogeenilamppu 948 IP44/20 W

- johto 2 m
- upotusreikä 59 mm
- materiaali muovi



messinki



Koodi	Kuvaus	Pakkaus	TR
8694820F3	H.LAMP.948 20W/IP44 MESS.	1 KPL	1022

Aukeaman tuotteet poistotuotteita,
valikoimassa niin kauan kuin tavaraa
riittää

Pinta-asennuskehä 948

- pinta-asennuskehä 948 lampulle



kromi



messinki



matta kromi



Koodi	Kuvaus	Pakkaus	TR
8694802	PINTA-AS.KEHÄ 948 KROM.	1 KPL	1023
8694803	PINTA-AS.KEHÄ 948 MESS.	1 KPL	1023
8694805	PINTA-AS.KEHÄ 948 MAT.KROM.	1 KPL	1023

Kolmiolamppu 965 IP20/20W

- johto 1 m
- leveys 129 mm
- korkeus 41 mm



Koodi	Kuvaus	Pakkaus	TR
8696520F7	KOLMIOLAMP. 965 20W RST LOOK	1 KPL	1026



Elektroninen muuntaja 906 60W/IP44

- liitin 6 lamppua
- virtajohto 2 m europistokkeella



Koodi	Kuvaus	Pakkaus	TR
3268890644	ELEKTR.MUUNT. 906 60W/IP44	1 KPL	1011

Elektroninen muuntaja 920 120W/IP44

- liitin 12 lamppua
- virtajohto 2 m europistokkeella



Koodi	Kuvaus	Pakkaus	TR
8892044+	ELEKTR.MUUNT. 920 120W/IP44	1 KPL	1011

Pistorasia 994 katkaisijalla

- ei sisällä muuntajaa
- sisältää katkaisijan
- väri harmaa



Koodi	Kuvaus	Pakkaus	TR
3268899490	BOX 994-1M PRIM,EI MUUUNT/KATK	1 KPL	1027

Pistorasia 994 muuntajalla ja katkaisijalla

- sisältää elektronisen halogeenimuuntajan 60 W
- sisältää katkaisijan
- väri harmaa



Koodi	Kuvaus	Pakkaus	TR
8899411	PISTORASIA 994 MUUNTAJALLA	1 KPL	1027

Valolippa 16 mm LED kantikas

- LED-44 lamput, driveri tilattava erikseen
- tehontarve: 600 mm → 4W
800 mm → 5W
900 mm → 6W
1200 mm → 8W
- materiaali: 16 mm kosteuden kestävä MEL-pintainen lastulevy
- pinta: maalattu valkoinen
- syvyys: 280 mm



Koodi	Kuvaus	Pakkaus	TR
VALL16LED600	VALOLIPPA 16 LED 600 VALKOINEN	1 KPL	11570
VALL16LED800	VALOLIPPA 16 LED 800 VALKOINEN	1 KPL	11570
VALL16LED900	VALOLIPPA 16 LED 900 VALKOINEN	1 KPL	11570
VALL16LEDA1200	VALOLIPPA 16 LED 1200 VALKOINEN	1 KPL	11570

Valolippa 16 LED-19 kantikas

- LED-19 lamput, driveri tilattava erikseen
- tehontarve: 600 mm → 2 x 2W
800 mm → 3 x 2W
900 mm → 3 x 2W
1200 mm → 3 x 2W
- materiaali: 16 mm kosteuden kestävä MEL-pintainen lastulevy
- pinta: maalattu valkoinen
- syvyys: 280 mm



Koodi	Kuvaus	Pakkaus	TR
VALL16LD19600	VALOLIPPA 16 LED 19 600 VALK.	1 KPL	11571
VALL16LD19800	VALOLIPPA 16 LED 19 800 VALK.	1 KPL	11571
VALL16LD19900	VALOLIPPA 16 LED 19 900 VALK.	1 KPL	11571
VALL16LD19A1200	VALOLIPPA 16 LED 19 1200 VALK.	1 KPL	11571

Valolippa 16 LED-45 kantikas

- LED-45 lamput, driveri tilattava erikseen
- tehontarve: 600 mm → 2 x 3W
800 mm → 2 x 3W
900 mm → 2 x 3W
1200 mm → 3 x 3W
- materiaali: 16 mm kosteuden kestävä MEL-pintainen lastulevy
- pinta: maalattu valkoinen
- syvyys: 280 mm



Koodi	Kuvaus	Pakkaus	TR
VALL16LD45600	VALOLIPPA 16 LED 45 600 VALK.	1 KPL	11572
VALL16LD45800	VALOLIPPA 16 LED 45 800 VALK.	1 KPL	11572
VALL16LD45900	VALOLIPPA 16 LED 45 900 VALK.	1 KPL	11572
VALL16LD45A1200	VALOLIPPA 16 LED 45 1200 VALK.	1 KPL	11572

Valolippa 30 mm LED kantikas

- LED-17 lamput ja 1512-driverit valmiiksi asennettuina
- materiaali: 30 mm MDF, johdotukset lipan sisällä
- pinta: maalattu valkoinen



Koodi	Kuvaus	Pakkaus	TR
348VALLEDM60	VALOLIPPA KANTIKAS LED 600	1 KPL	11573
348VALLEDM80	VALOLIPPA KANTIKAS LED 800	1 KPL	11573
348VALLEDM90	VALOLIPPA KANTIKAS LED 900	1 KPL	11573
348VALLEDM120	VALOLIPPA KANTIKAS LED 1200	1 KPL	11573

Valolippa 30 mm LED

- LED-17 lamput ja 1512-driverit valmiiksi asennettuina
- materiaali: 30 mm MDF, johdotukset lipan sisällä
- pinta: maalattu valkoinen



Koodi	Kuvaus	Pakkaus	TR
348VAL600	VALOLIPPA LED 600 VALKOINEN	1 KPL	11573
348VAL800	VALOLIPPA LED 800 VALKOINEN	1 KPL	11573
348VAL900	VALOLIPPA LED 900 VALKOINEN	1 KPL	11573
348VAL1200	VALOLIPPA LED 1200 VALKOINEN	1 KPL	11573



Hallinto, myynti

Liikkalankuja 6, 00950 Helsinki
puh. +358 (0)9 755131, fax +358 (0)9 75513355
tilaukset@carlocasagrande.fi
www.carlocasagrande.fi

Varasto

Porlammintie 5, 07810 Ingermaninkylä

